

SUNLIGHT  
80 F  
95 F  
80 FR  
95 FR

24.10.22\_rev.01

**KE**  
ENJOY THE OUTDOORS





# SUNLIGHT 80 F



↔ 100 ↻ 100

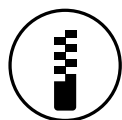
↔ 600 ↻ 450

Sunlight ist eine Aluminium Terrassendachkonstruktion mit Glas. Es ist für den Einsatz von Verbund-Sicherheitsglas der Stärke 10mm bzw. 12mm vorgesehen. Die einzelnen Sparren dienen als Glasträger (80/95 cm Standard innen oder mit Verstärkung) und sind aus nicht thermisch getrennten Aluminiumprofilen, und große Glasflächen realisieren zu können. Das modulare System kann freistehend oder mit Wandanschluss eingesetzt werden. Das modulare System kann freistehend oder mit Wandanschluss eingesetzt werden. Es werden große Flächen überdacht und eine minimalistischen ästhetischen Wirkung erzielt. Optional können Beleuchtungen, dank dimmbarer LED Strips, die in die Sparren, Wandanschluss integriert sind, und es damit nutzbar zu jeder Tageszeit machen. Sunlight kann mit einer Vielzahl von Senkrechtelementen ergänzt werden, darunter Ganzglas-Schiebetüren Line Glass, Vertika Sunlight sowie einem aufrollbaren Sonnenschutzsystem über und unter dem Dach (Roof Tens).

Markierte strukturelle Teile nach der EN 1090-1 Ausführungsklasse ex C2 gemäß der EU-Verordnung 305-2011.

## OPTIONAL

VERTIKA



GLASSCHIEBELEMENTE

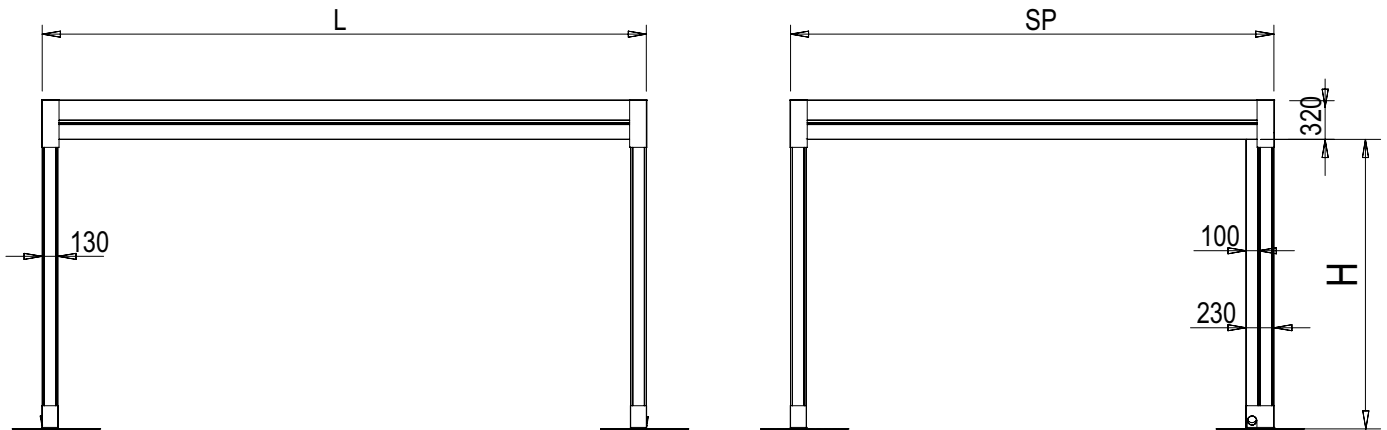


LICHTER

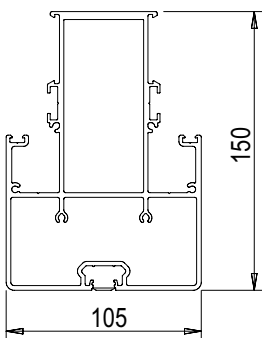


# TECHNISCHE INFORMATIONEN

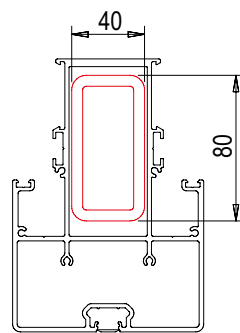
## Allgemein - technisches Schema



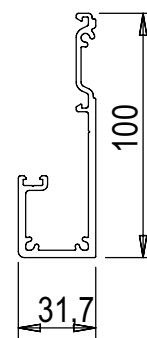
## Balkenquerschnitt



Frontbalken



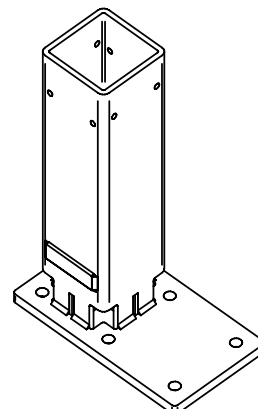
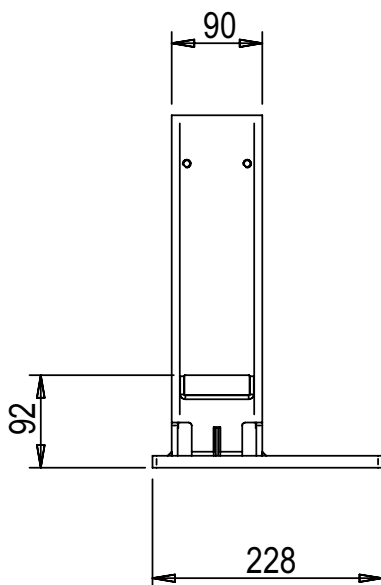
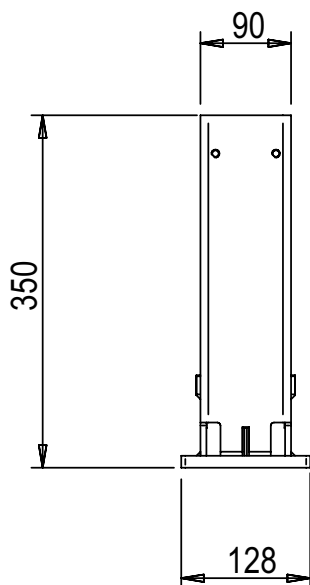
Profil



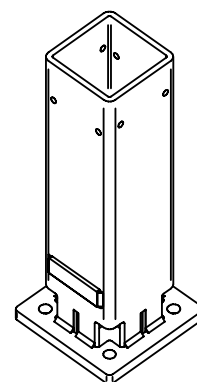
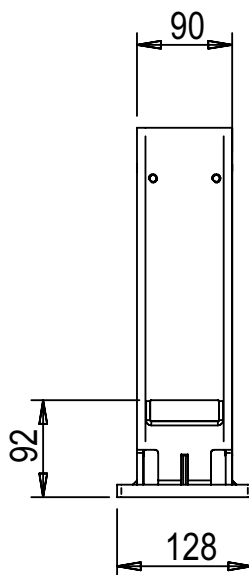
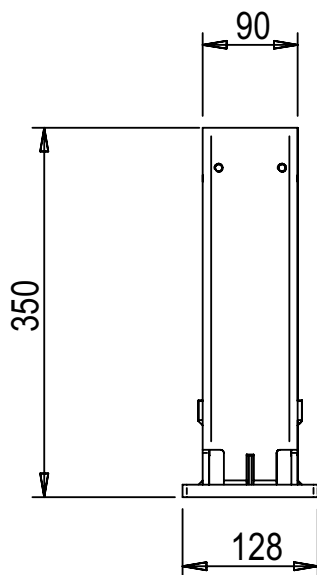
Seitlicher Glasträger

# TECHNISCHE INFORMATIONEN

## Bodenbefestigung



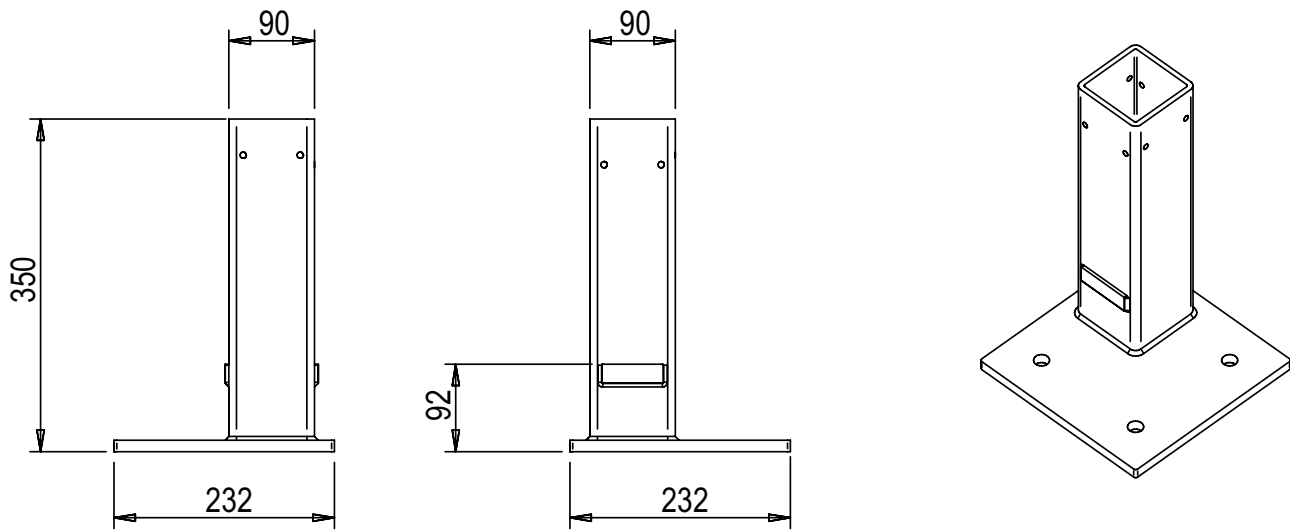
STANDARD - Säulenfuß mit Wasserablauf



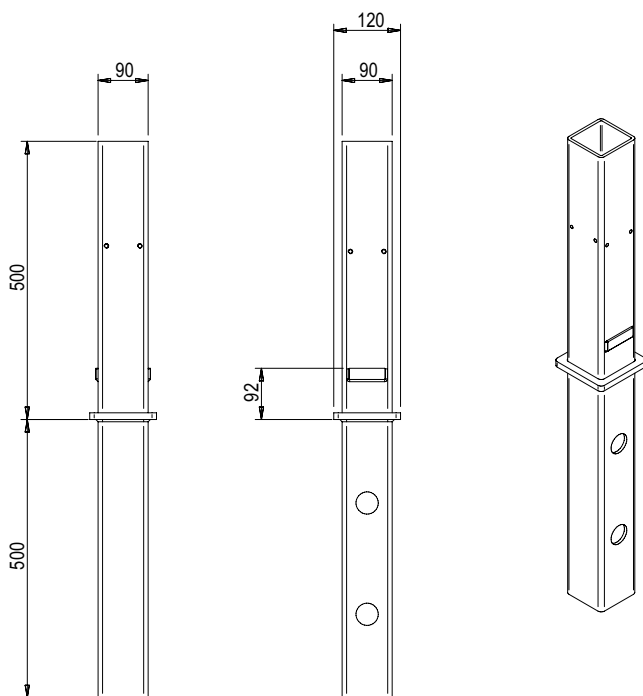
STANDARD - Säulenfuß ohne Wasserablauf

# TECHNISCHE INFORMATIONEN

## Bodenbefestigung



OPTIONAL - Fuß mit außenliegender Basis



OPTIONAL - Fuß für Befestigung im Untergrund

## LASTEN SUNLIGHT 80 F - 4 Pfosten (Kg/m<sup>2</sup>)

		Breite (cm)							
Ausladung (cm)		250	300	350	400	450	500	550	600
	250	611	673	716	615	655	554	449	349
	300	409	452	482	412	440	388	366	282
	350	287	319	341	289	310	272	307	235
	400	188	211	227	190	204	178	225	199
	450	117	133	144	119	129	110	143	127
N° glas		3	4	5	5	6	6	8	8

## LASTEN SUNLIGHT 95 F - 4 Pfosten (Kg/m<sup>2</sup>)

		Breite (cm)							
Ausladung (cm)		250	300	350	400	450	500	550	600
	250	611	492	563	482	538	554	449	349
	300	409	327	376	319	358	388	347	282
	350	287	227	263	221	250	272	242	216
	400	188	146	171	142	162	178	156	139
	450	117	87	105	85	99	110	95	82
N° glas		3	3	4	4	5	6	6	6

## LASTEN SUNLIGHT 80 FR - 4 Pfosten (Kg/m<sup>2</sup>)

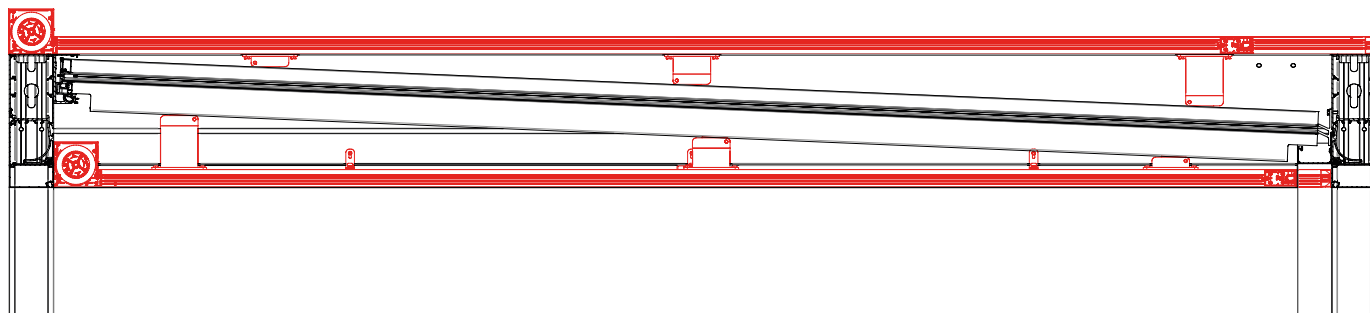
		Breite (cm)							
Ausladung (cm)		250	300	350	400	450	500	550	600
	250	1046	1149	1183	894	696	476	449	349
	300	711	783	833	716	571	315	366	282
	350	509	562	599	513	483	218	307	235
	400	346	383	409	348	372	140	262	199
	450	228	254	272	230	247	83	227	171
N° glas		3	4	5	5	6	5	8	8

## LASTEN SUNLIGHT 95 FR - 4 Pfosten (Kg/m<sup>2</sup>)

		Breite (cm)							
Ausladung (cm)		250	300	350	400	450	500	550	600
	250	1046	850	967	833	696	554	449	349
	300	711	575	656	563	571	453	366	282
	350	509	409	469	400	447	381	307	235
	400	346	275	317	269	302	265	262	199
	450	228	178	208	174	197	171	190	170
N° glas		3	3	4	4	5	6	6	6

# ROOF TENS

---



↔ 100 ↻ 50



↔ 500 ↻ 500

130 mm Kassettenmarkise erhältlich nur in eckiger Version, mit Zipführung ausgestattet.

Ausgestattet mit einem Federspannsystem für den Stoff.

Es kann über und/oder unter dem Dach installiert werden.

Nur mit Motorantrieb möglich.

Die Wasserdichtigkeit wird nicht garantiert.

Ist die Wasserundurchlässigkeit der Struktur nicht garantiert.

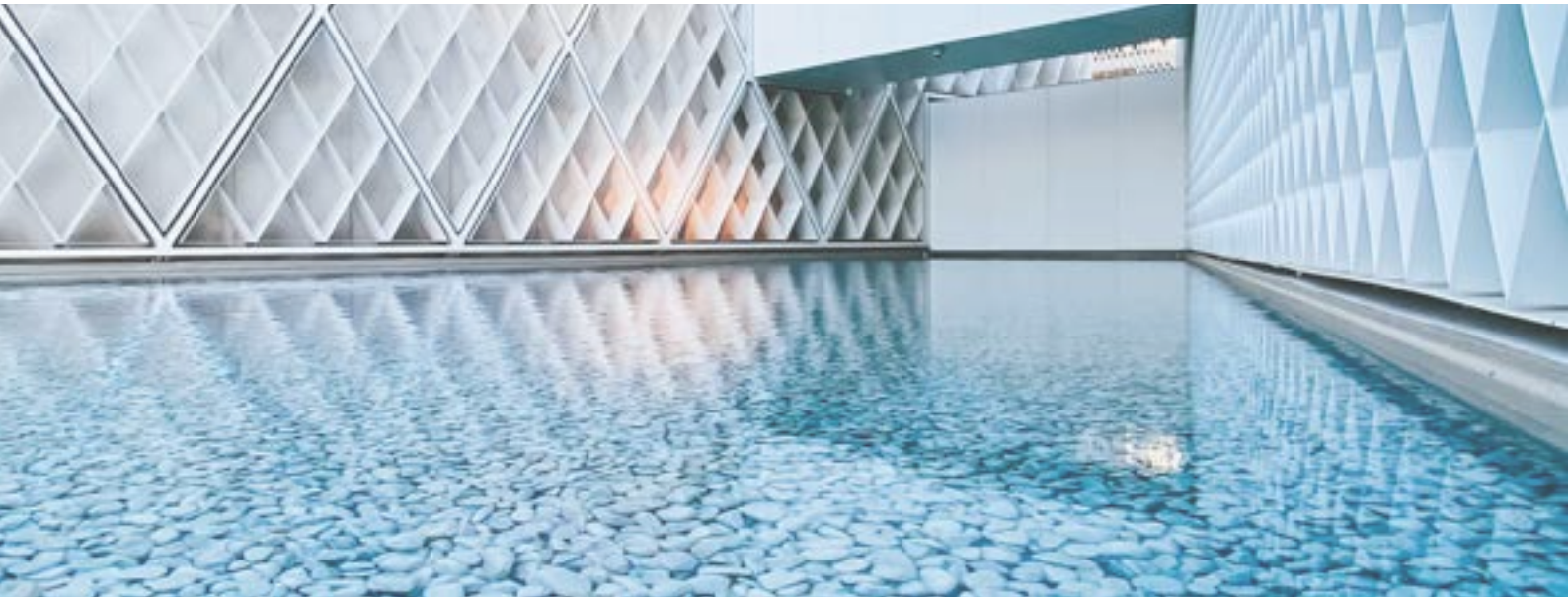




Das Lackierungsverfahren von KE sieht höchste Qualität vor und umfasst eine 8-stufige Vorbehandlung mit Entfettung, Desoxidation und Schutzbehandlung vor der Beschichtung. Dank dieser letzten Stufe sind die Bauteile und Oberflächen auch gegen besonders raue Umweltbedingungen geschützt. Am Ende des Prozesses werden die Profile und Bauteile mit Epoxidpulver auf Polyesterharzbasis lackiert. In regelmäßigen Abständen werden die Teile jeder behandelten Komponente einem Salzsprühnebeltest nach ISO 9227 unterzogen, um die Wirksamkeit und Beständigkeit des Verfahrens zu bestätigen. Die europäische Produktnorm EN 13561:2015 definiert die Korrosionsbeständigkeitsklassen der Metallteile, die das Produkt beinhaltet, gemäß der nachstehenden Tabelle. Tests, die an der Lackierung der Bauteile und Profile durchgeführt wurden, erlauben uns das Produkt in die höchste erreichbare Klasse nach EN 13561:2015, C2/4 (48h - Innenbauteile, 240h Außenbauteile) einzustufen. Ausgestattet mit den modernsten Verfahrenskontrollsystemen, einschließlich einer kontinuierlichen Überwachung, bei der die Prozessparameter alle zwei Minuten aufgezeichnet und korrigiert werden, garantiert das neue Beschichtungsverfahren eine Verbesserung der Qualitätsmerkmale des Produkts und begrenzt gleichzeitig das Risiko der Umweltverschmutzung auf ein Minimum. Eine Entscheidung, die aus dem Wunsch heraus geboren wurde stets mit der Technologie Schritt zu halten und dabei die Sicherheit des Bedieners zu gewährleisten sowie die Umwelt zu schonen. Dank der Nanotechnologie bietet die implementierte Beschichtung eine hervorragende Grundlage für die Verankerung von Lacken und gewährleistet eine ausgezeichnete Haftung und Korrosionsbeständigkeit. Die Anlage, in der Aluminium- oder verzinkte Eisenteile mit einer Länge von bis zu 7 Metern behandelt werden können, verfügt über 7 Behandlungsbecken, 1 Doppelkammer-Trockenofen, 1 Aushärteofen und 1 Kläranlage für die Behandlung von Abwässern. Der eigentliche Mittelpunkt der Anlage sind jedoch die beiden Pulverbeschichtungskabinen mit jeweils 4 Stationen für die manuelle Nachbearbeitung. Die Kabinen ermöglichen eine größere Produktionskontinuität dank der stark verringerten Stillstandszeiten der Anlage, die bei einem Farbwechsel erforderlich sind.

## KORROSIONSSCHUTZ

Klassen	1	2	3	4
Interne Komponenten	24	48		
Externe Komponenten		48	96	240



Wenn man sich mit Farben beschäftigt, so tut man dies in dem Wissen, dass die ganze Welt gestaltet ist von Licht. Farbe ist nichts anderes als eine Zersetzung von Licht. Trifft unser Blick ein Objekt, so hat seine Materie alle Farben des Lichts aufgenommen, sendet aber nur die Farbe an das Auge zurück, die es definiert. Deshalb ist es so wichtig, die enge Verbindung zwischen Farbe und Material zu erkennen. Unsere Forschung wird dabei von drei Schlüsselbegriffen geprägt: Worte, Orte, Materialien. **WORTE:** Die Benennung von Farben ist wichtig, um sie intuitiv und leicht zuordenbar zu machen. **ORTE:** Orte definieren Farben. Verschiedenen Typen von Orten zu erkennen ist ein Ausgangspunkt um Farbkombinationen zu definieren und vorzuschlagen. **MATERIALIEN:** Objekte existieren nicht isoliert, sondern verbinden sich mit ihrer Umgebung. Die Betrachtung dieser Umwelt hilft bei der Entscheidungsfindung, beispielsweise ob ein unauffälliger Tarnungscharakter gewünscht ist oder ein architektonisches Zeichen mit Wiedererkennungswert gesetzt werden soll.

## RAL FARBEN



● Ral Standard (ohne Zuschlag)



Leistungsfähige Gebäude mit sehr niedrigem Energiebedarf, der aus erneuerbaren Energiequellen gedeckt wird, werden immer wichtiger. Besonders die Eingrenzung der Sonneneinstrahlung ist einer der wichtigsten Aspekte des thermischen Komforts im Sommer. In diesem Zusammenhang ist die Wirkung eines Sonnenschutzes von wesentlicher Bedeutung. Der gtot-Wert bestimmt den Effekt des Sonnenschutzes, in einem Raum, der direkt der Sonneneinstrahlung ausgesetzt ist, eine angenehmere Temperatur zu halten im Gegensatz zur Temperatur ohne Sonnenschutz nur mit Glas. Die Effekte der Sonneneinstrahlung sind direkt proportional zum Gesamtenergiedurchlassgrad gtot, der von der Verglasung und der äußeren Beschattung abhängt. In der europäischen Produktnorm EN 13561:2015 und EN 14501 werden 5 Energieeffizienzklassen festgelegt, die in der nachstehenden Tabelle aufgeführt sind.

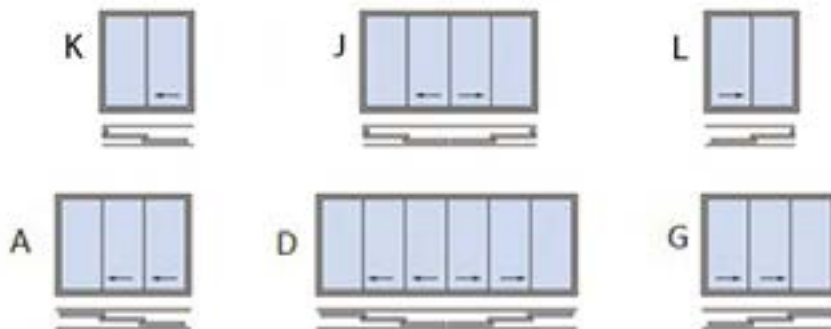
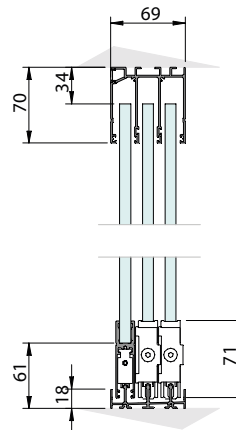
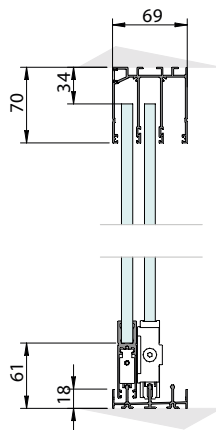
Auswirkung des GTOT auf den Wärmekomfort					
Gtot Wert	$\geq 0,50$	$\geq 0,35 \text{ e } < 0,50$	$\geq 0,15 \text{ e } < 0,35$	$\geq 0,10 \text{ e } < 0,15$	$< 0,10$
Klasse	0	1	2	3	4
	Sehr milder Effekt	milder Effekt	moderater Effekt	Gute Wirkung	sehr guter Effekt

Jedes KE-Produkt hat einen Gtot-Wert, der von den verwendeten Stoffen/Profilen für den Sonnenschutz abhängt. Einzelheiten entnehmen Sie bitte den Angaben auf dem Datenblatt und der CE-Zertifizierung des Stoffes.



Glasschiebetüren mit rahmenlosen Türen und Bodenführung. Untere Schiene nur 18 mm hoch. Sicherheitsglas 10 mm. Die Flügel lassen sich nach rechts oder links frei verschieben, mit schnellem Wechsel wauch während der Bauphase. Seitlicher oder mittiger Verschluss. Einrollen mit ausgerichteten verschiebbaren Glaswänden. Höhenverstellung bis zu 8 mm für jede einzelne Tür. Modulares System für einfache Reinigung. Selbstverriegelnder und/oder abschließbarer Verschluss. Bei starkem Regen oder Regen mit Wind wird keine Garantie für vollständigen Regenschutz übernommen. Windresistenz garantiert bis Klasse 1 von UNI EN 12210.

Technische Einzelheiten





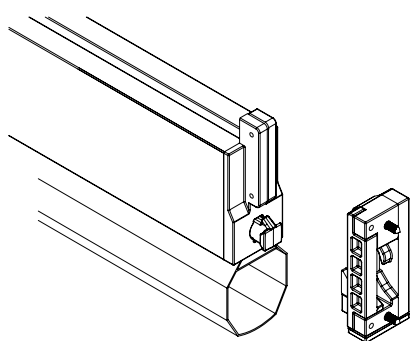
Vertika ist eine seitlicher Abschluss, der Schutz vor Sonne und Witterungseinflüssen bietet. Diese kann mit WIND BLOCK ausgestattet werden, einem System das das Tuch sichert und unter Spannung hält. Mit Vertika können Sie verdunkelnde und filternde Stoffe einsetzen um die Sonneneinstrahlung besser zu steuern.

- VERFÜGBAR:

VERTIKA SUNLIGHT  
110 GPR  
110 GPZ  
130 GPR  
130 GPZ

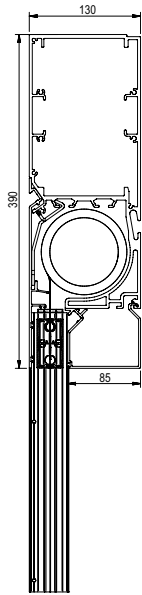


### Technische Einzelheiten

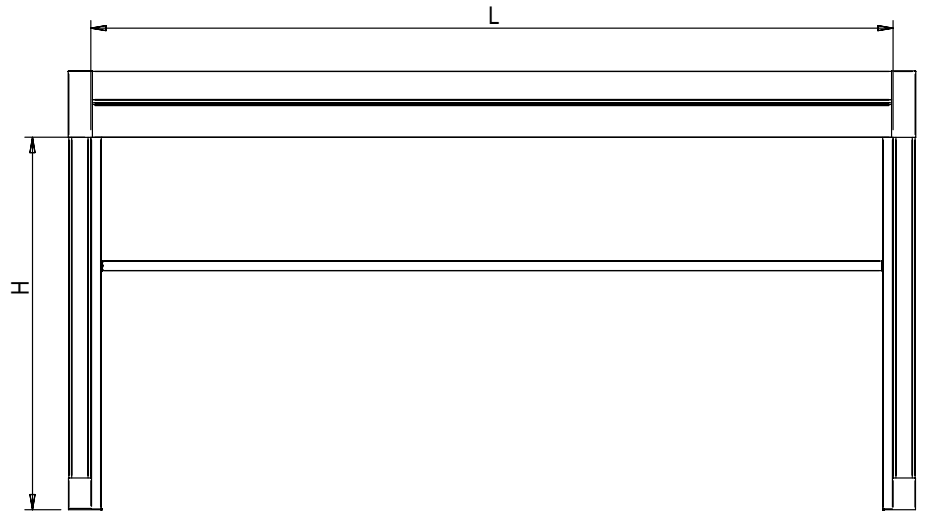


WIND BLOCK: Automatisches Blockier System des Ausfallprofils an der Screeny 110 und 130 mit Führungsschiene GPZ C, GPZ und GPZ Unica. Unter Windeinwirkung wird das Ausfallprofil in der unteren Position blockiert, und das Tuch bei vollständig offener Markise gespannt.

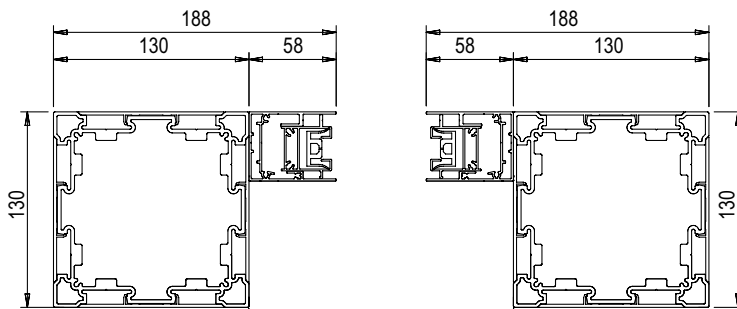
Sektion



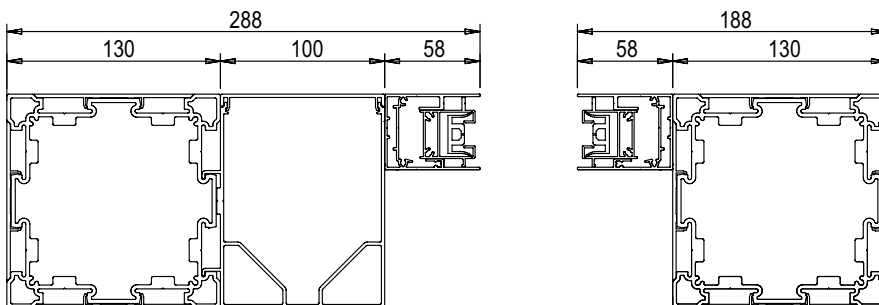
Frontalansicht



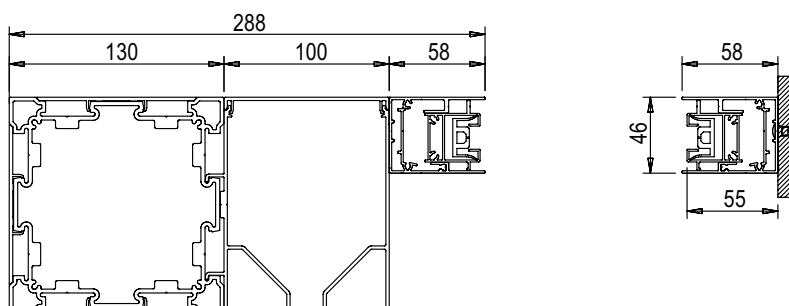
Befestigung von Säule zu Säule



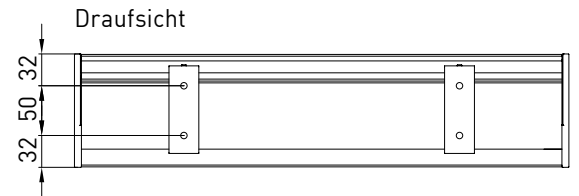
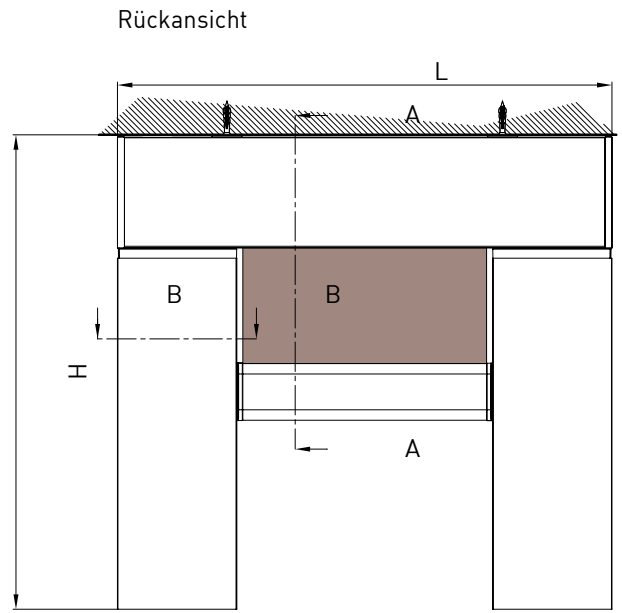
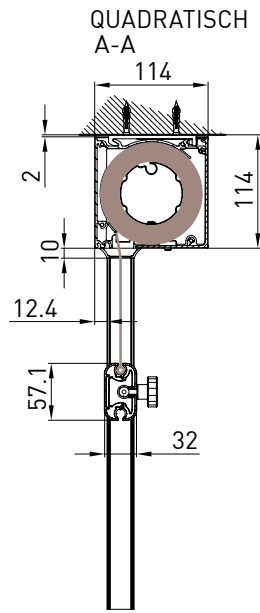
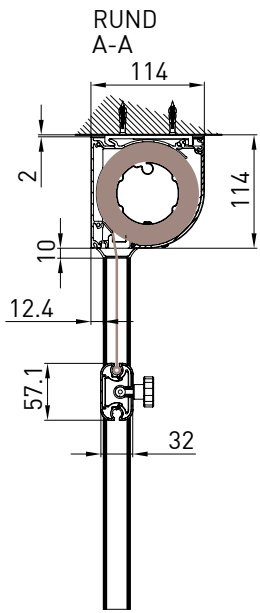
Säulenbefestigung mit Ablauf - Säule



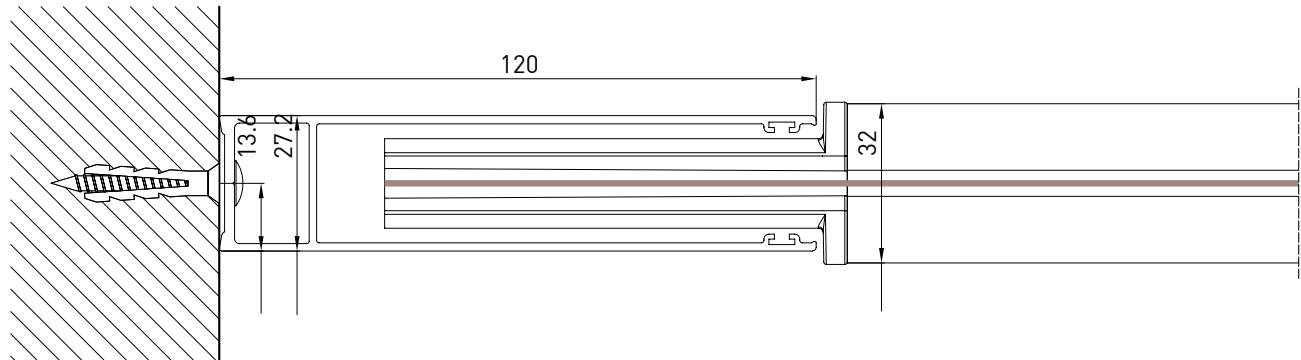
Säulenbefestigung mit Auslass - Wand

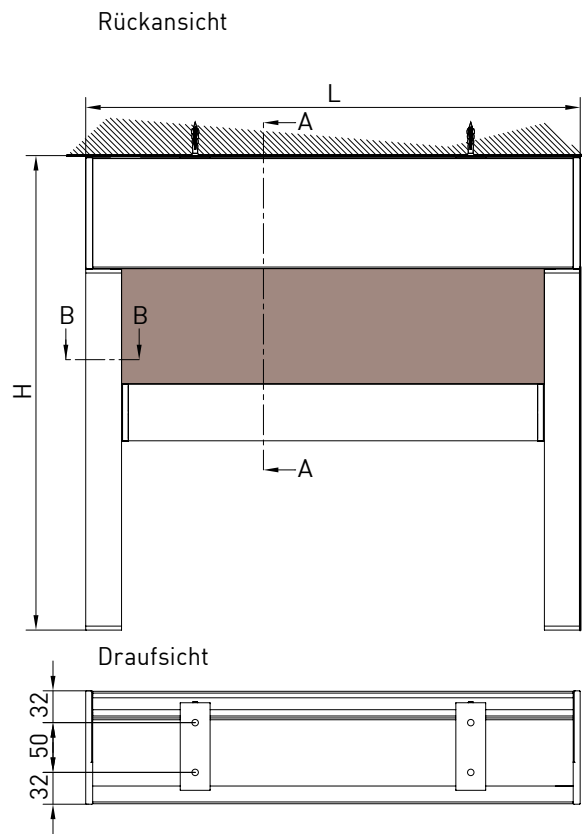
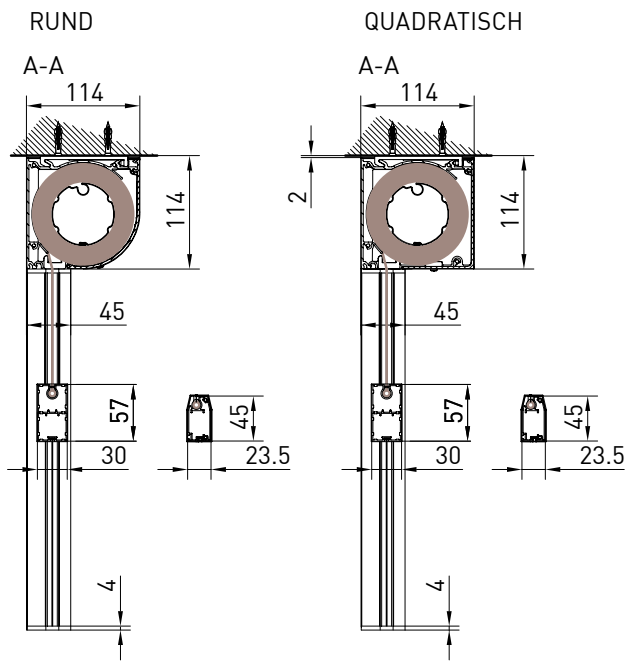


# VERTIKA\_110 GPR

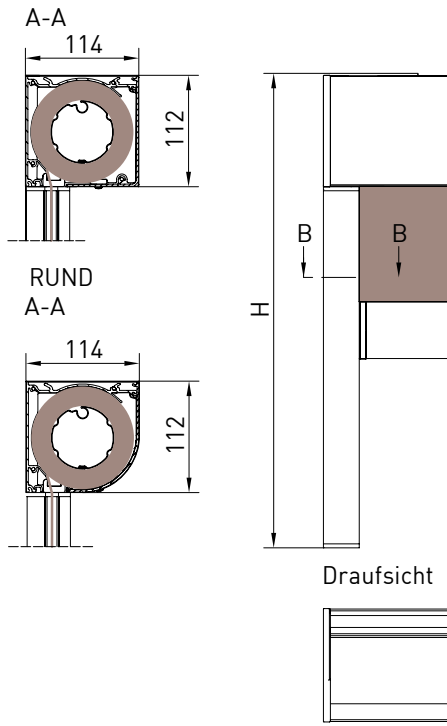


## Nischenführung B-B





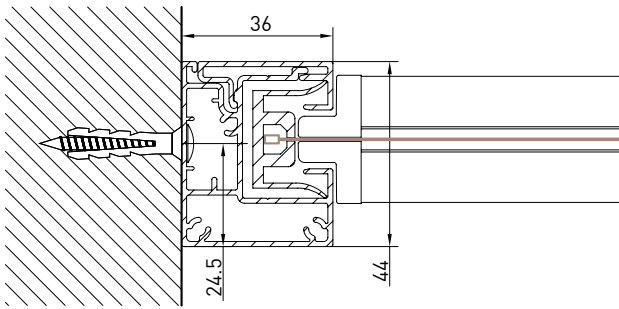
FREISTEHEND QUADRATISCH





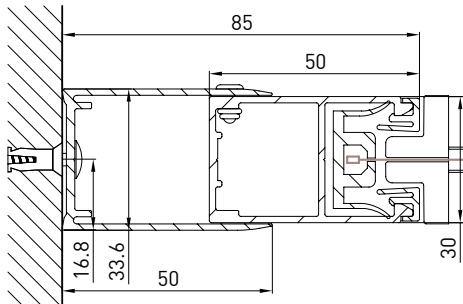
# VERTIKA\_110 GPZ

Nischenführung  
B-B

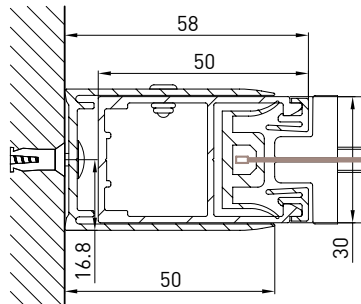


GPZ C

Nischenführung  
B-B

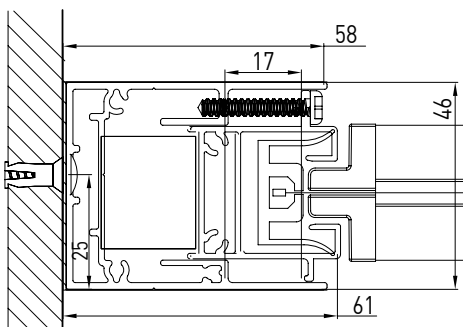


Nischenführung  
B-B

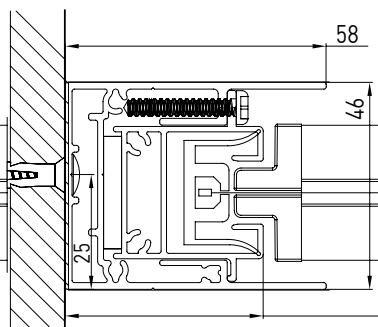


GPZ I

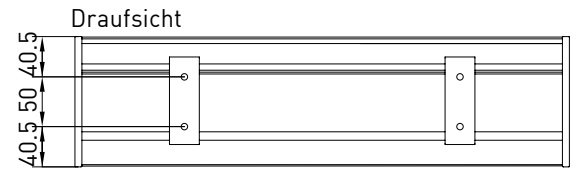
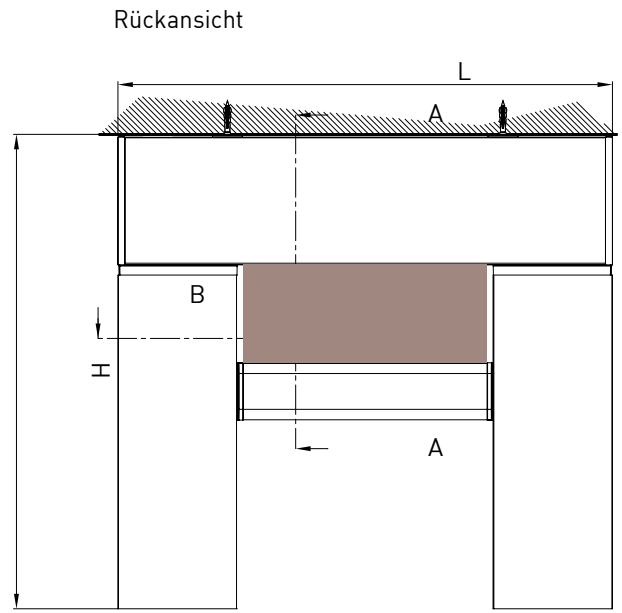
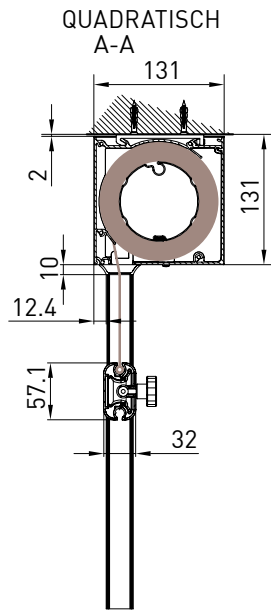
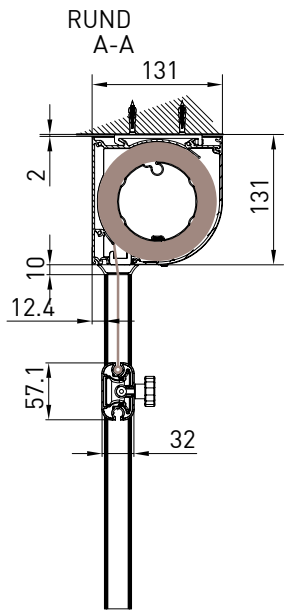
Nischenführung  
B-B



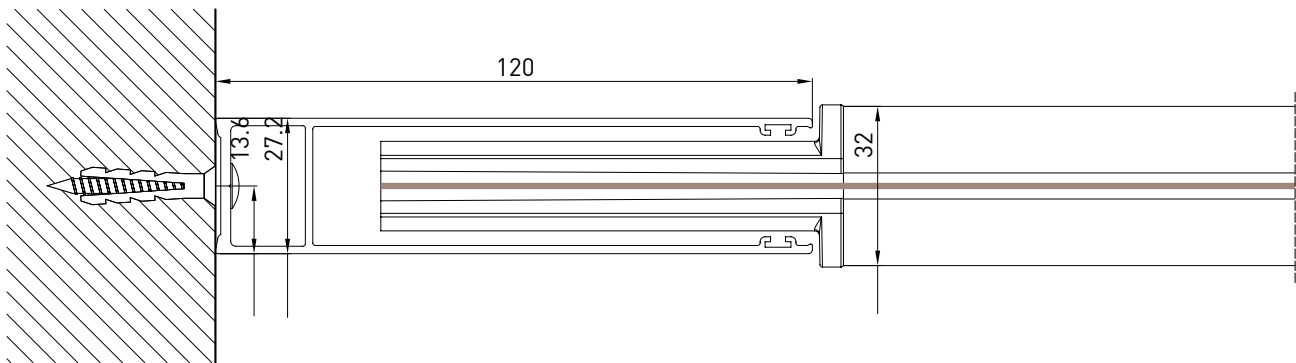
Nischenführung  
B-B



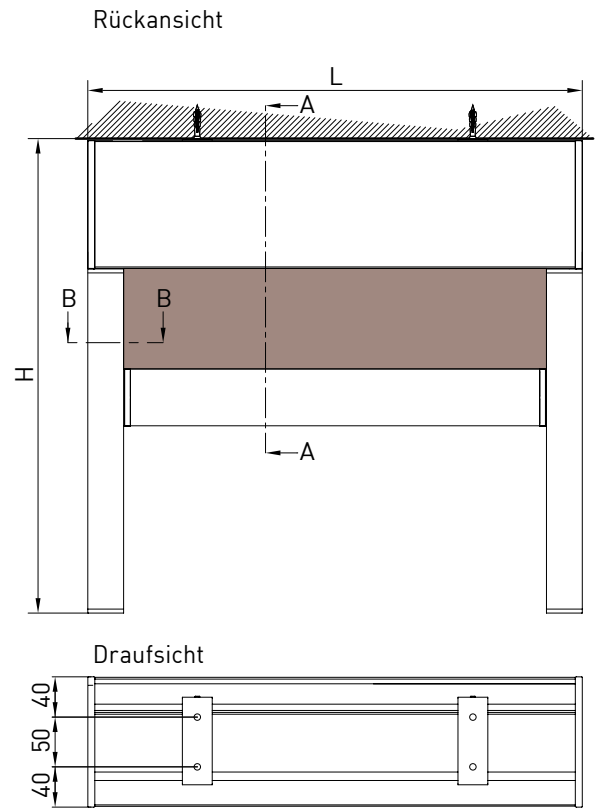
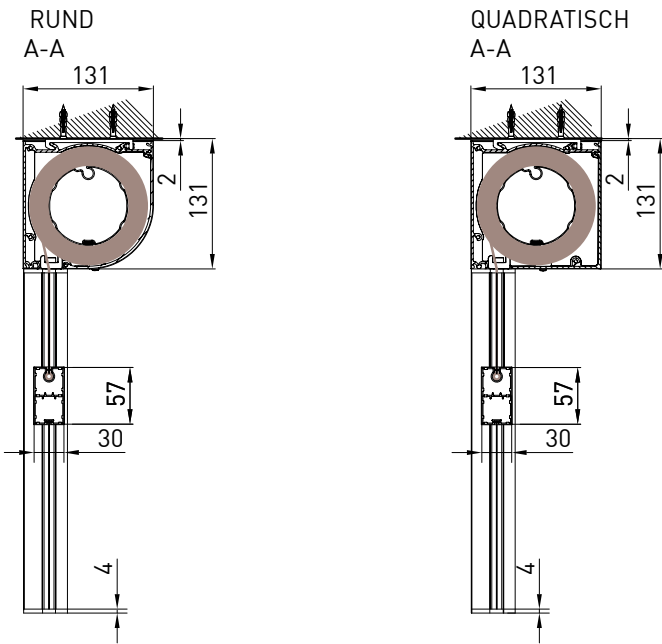
# VERTIKA\_130 GPR



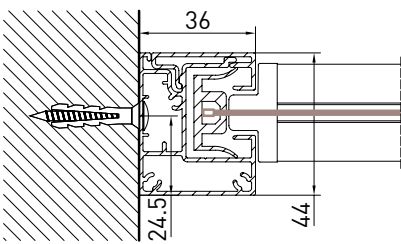
## Nischenführung B-B



# VERTIKA\_130 GPZ

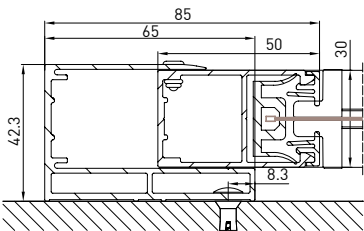


## Nischenführung B-B

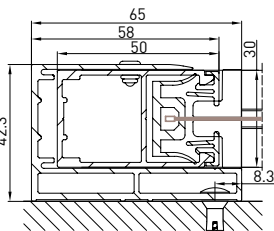


## GPZ C

Wandführung (GCP)  
 B-B

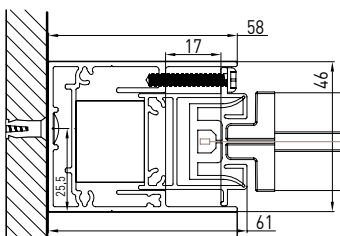


Wandführung (GCP)  
 B-B

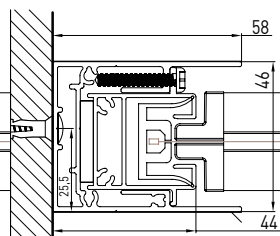


## VERSIONE GPZ I

Nischenführung  
 B-B



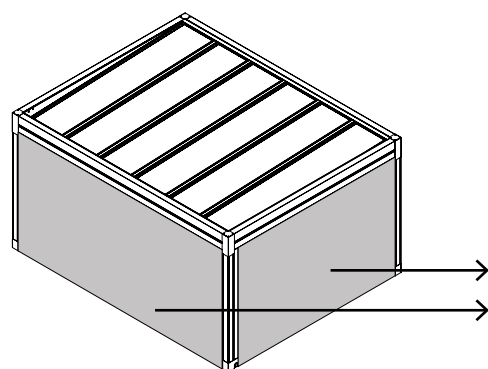
Nischenführung  
 B-B





Thermischer Komfort und ein vollendetes ästhetisches Empfinden dank der breiten Palette von technischen Stoffen, die sowohl einen Sonnenschutzfaktor entsprechend der spezifischen Bedürfnisse des Standorts bieten als auch maximale Stilsicherheit gewährleisten. Alle Stoffe sind gemäß der technischen Produktnorm EN13561 und EN14501 CE zertifiziert.

N.B.  
Weitere Angaben zu den Stoffen finden Sie im Stoffhandbuch.

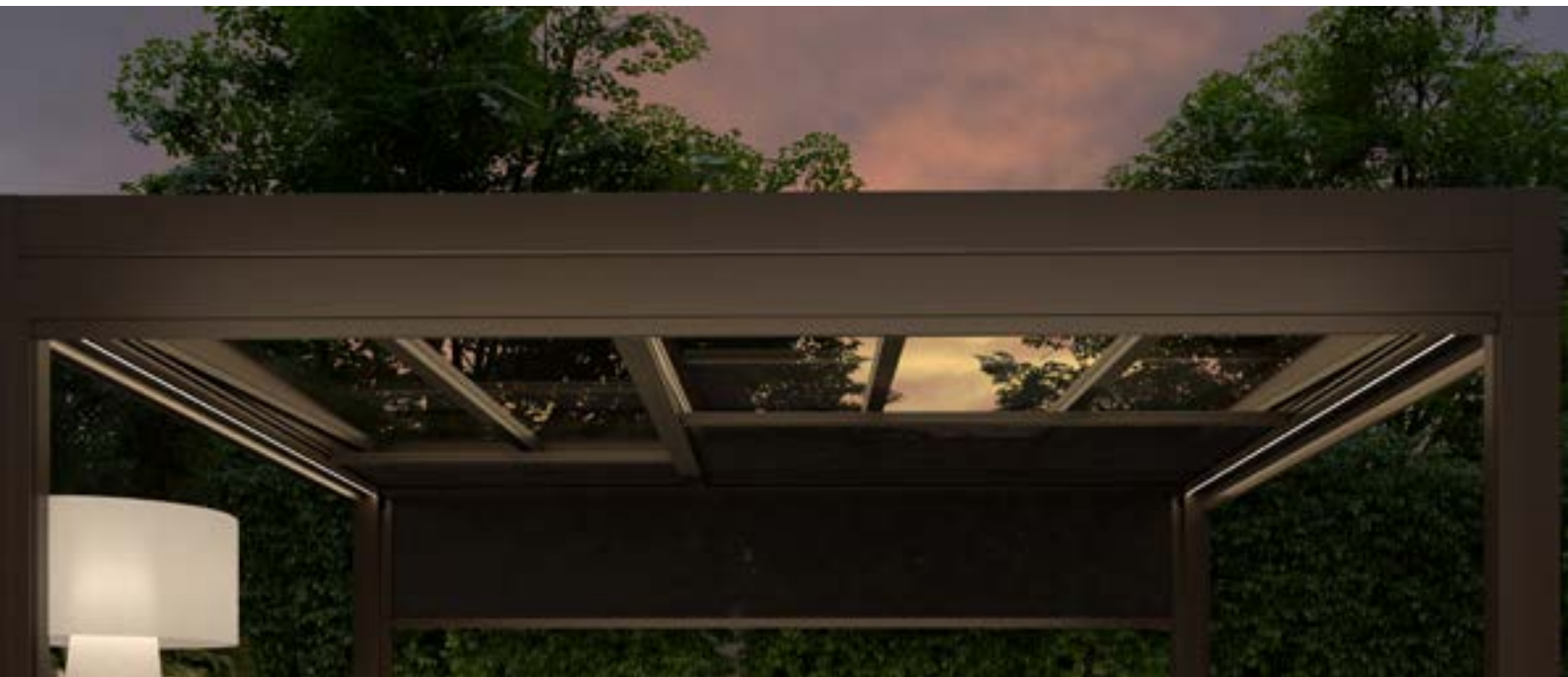


PRECONTRAIINT 622 OSCURANTE  
PRECONTRAIINT 302  
CRISTAL  
CRISTAL RES.  
COPACO  
STAR SCREEN  
IRISUN BLOCKOUT  
FABRINET  
ACRILICO  
SOLTIS PERFORM 92  
SOLTIS HOTIZON 86  
SOLTIS HARMONY 88  
SOLTIS OPAQUE B92  
SOLTIS PROOF W96

## Tuch

- PRECONTRAIINT 622 OSCURANTE  
PRECONTRAIINT 302  
CRISTAL  
CRISTAL RES.  
COPACO  
STAR SCREEN  
IRISUN BLOCKOUT  
FABRINET  
ACRILICO  
SOLTIS PERFORM 92  
SOLTIS HOTIZON 86  
SOLTIS HARMONY 88  
SOLTIS OPAQUE B92  
SOLTIS PROOF W96

 0474 Dichiarazione di prestazione (DoP) rispondente a tutte le specifiche previste dall'allegato 3 CPR 305/2011 metodo di dichiarazione ZA4 3b <b>Nr. 00001-CPR-2022-05-27</b>		
Codice di identificazione unico del prodotto-tipo	<b>SUNLIGHT D55</b>	
Serial Number	Vedi etichetta apposta sul prodotto e sul manuale di uso e manutenzione	
Usò previsto del prodotto	Elementi strutturali in acciaio e alluminio per opere da costruzione	
Fabbricante	<b>KE Protezioni Solari srl</b> <b>Via Calnova 160/A</b> <b>30020 Noventa di Piave (VE)</b>	
Sistema di valutazione	<b>2+</b>	
Ente notificato	<b>RINA Services S.p.A</b> via Corsica, 12 - 16128 Genova (GE)	
Compiti organismo notificato	Ha effettuato l'ispezione iniziale dello stabilimento di produzione e del controllo di produzione in fabbrica, sorveglianza, valutazione e verifica continua del controllo di produzione in fabbrica secondo il sistema AVCP 2+ e ha rilasciato il certificato di conformità del controllo di produzione in fabbrica Nr: <b>0474-CPR-1261</b>	
<b>Caratteristiche essenziali</b>	<b>Prestazioni</b>	<b>Specifica tecnica armonizzata</b>
Tolleranze geometriche	EN 1090-2:2018 EN 1090-3:2019	EN 1090-1
Materiale costituente	EN 10025-2:2019 - S355JR EN 573-1 - 0062 T6	EN 1090-1
Saldabilità	EN 10025-2:2019 - S355JR EN 573-1 - 0062 T6	EN 1090-1
Resistenza a frattura	EN 10025-2:2019 - 27J AT +20°C	EN 1090-1
Reazione al fuoco	N.P.D.	
Resistenza al fuoco	N.P.D.	
Rilascio di cadmio e metalli pesanti	N.P.D.	
Radioattività	N.P.D.	
Durabilità	N.P.D.	
Portata	Vedi relazione di calcolo Nr. D55_Rev00_2022	
Resistenza a fatica	Vedi relazione di calcolo Nr. D55_Rev00_2022	
Progettazione	Rif relazione di calcolo Nr. D55_Rev00_2022	
Fabbricazione	Secondo la specifica del componente 727_00_00_00 e la EN 1090-2 / EN 1090-3	
Classe di esecuzione	EXC2	EN 1090-1
<p>KE Protezioni Solari srl rilascia la presente dichiarazione in accordo alle Norme Europee per le costruzioni come da regolamento 305/2011; le prestazioni del prodotto identificato sono in conformità a quanto qui dichiarato. Si rilascia la presente dichiarazione sotto l'esclusiva responsabilità del fabbricante.</p> <p>Noventa di Piave (VE) 27/05/2022</p> <p style="text-align: right;">Il Legale Rappresentante </p>		



Beleuchtung spielt eine wichtige Rolle um die Pergola zu jeder Tageszeit nutzen zu können. KE verwendet LED-Streifen und integriert sie perfekt in die Strukturprofile. Die gewählte LED-Technologie ermöglicht einen niedrigen Energieverbrauch, vielfältige Einstellungen, sowie Farbwechsel und Intensitätsanpassungen mit Hilfe einer leichtverständlichen Fernbedienung.

N.B.  
Siehe Lichtprospekt für weitere Spezifikationen.

### DATI\_TECNICI:



STRIP LED	
<b>Watt</b>	10W
<b>Volt</b>	24V
<b>Durchfluss</b>	830lm
<b>Farbtemperatur</b>	3400 K
<b>LED/m</b>	98 led/m



### **EN ISO 9001**

KE hat ein Qualitätsmanagementsystem eingeführt, das den Anforderungen der Norm EN ISO 9001 entspricht. Ziel ist die Qualität des Unternehmens zu steigern und die Erwartungen der Kunden vollstens zu erfüllen. Dieser Anspruch an kontinuierliche Verbesserung durch die Überprüfung aller Prozesse und der sorgfältigen Evaluierung von Risiken und Chancen vereint das ganze Unternehmen und setzt sich in der Systementwicklung fort um Sicherheit und Zuverlässigkeit der Produkte zu gewährleisten und die Suche nach innovativen technischen Lösungen voranzutreiben.

### **ISO:45001:2018**

KE hat ein Safety Management System als integralen Bestandteil der Unternehmensorganisation eingeführt und sich damit dazu verpflichtet, die gesamte Struktur so zu organisieren, dass die Ziele der kontinuierlichen Verbesserung im Bereich Sicherheit und Gesundheitsschutz umgesetzt werden. Dabei werden durch Schulungen, die Weitergabe von Wissen in der Zusammenarbeit und die Einhaltung der geltenden Rechtsvorschriften hinsichtlich der Arbeitssicherheit gefördert sowie aktiv Präventivmaßnahmen ergriffen um das Auftreten von Verstößen zu minimieren.

### **EN ISO 14001**

KE ist nach ISO 14001 für Umweltmanagement zertifiziert und möchte ein Vorbild für die Achtung vor Ressourcen und die ständige Verbesserung im Umgang mit der Umwelt sein, indem es die Bedürfnisse aller involvierten Parteien versteht. Das Unternehmen verpflichtet sich dazu Umweltschutz entsprechend der geltenden Gesetze, Vorschriften und Standards voranzutreiben; die Auswirkungen der Herstellprozesse auf die Umwelt systematisch zu erfassen und eine Kultur der Nachhaltigkeit im Unternehmen und der Lieferkette anzulegen.

### **EN 13561**

Die CE-Zertifizierung von Außenjalousien und Markisen signalisiert dem Verbraucher, dass das so gekennzeichnete Produkt auf dem EU-Binnenmarkt frei verkauft werden darf, da es den gemeinschaftlichen Vorschriften entspricht, die den Sicherheitsaspekt als Dreh- und Angelpunkt jedes Produkts mit einem Referenzstandard vorsehen. Die Überprüfung der Windwiderstandsfähigkeit, die klare Angabe der Fähigkeit der Markise, zur Energieeinsparung des Gebäudes beizutragen (gtot), sind einige der Verpflichtungen, die der Hersteller dem Produkt widmet und die er dem Verbraucher durch die Anbringung des CE-Zeichens mit all seinen Bestandteilen deutlich macht. Der Name des Herstellers und die Referenznorm (in unserem Fall EN 13561) gehen mit einem Produkt einher, das korrekt an die europäischen Vorschriften angepasst ist.

### **CE-Markierung \_ EN 1090-1**

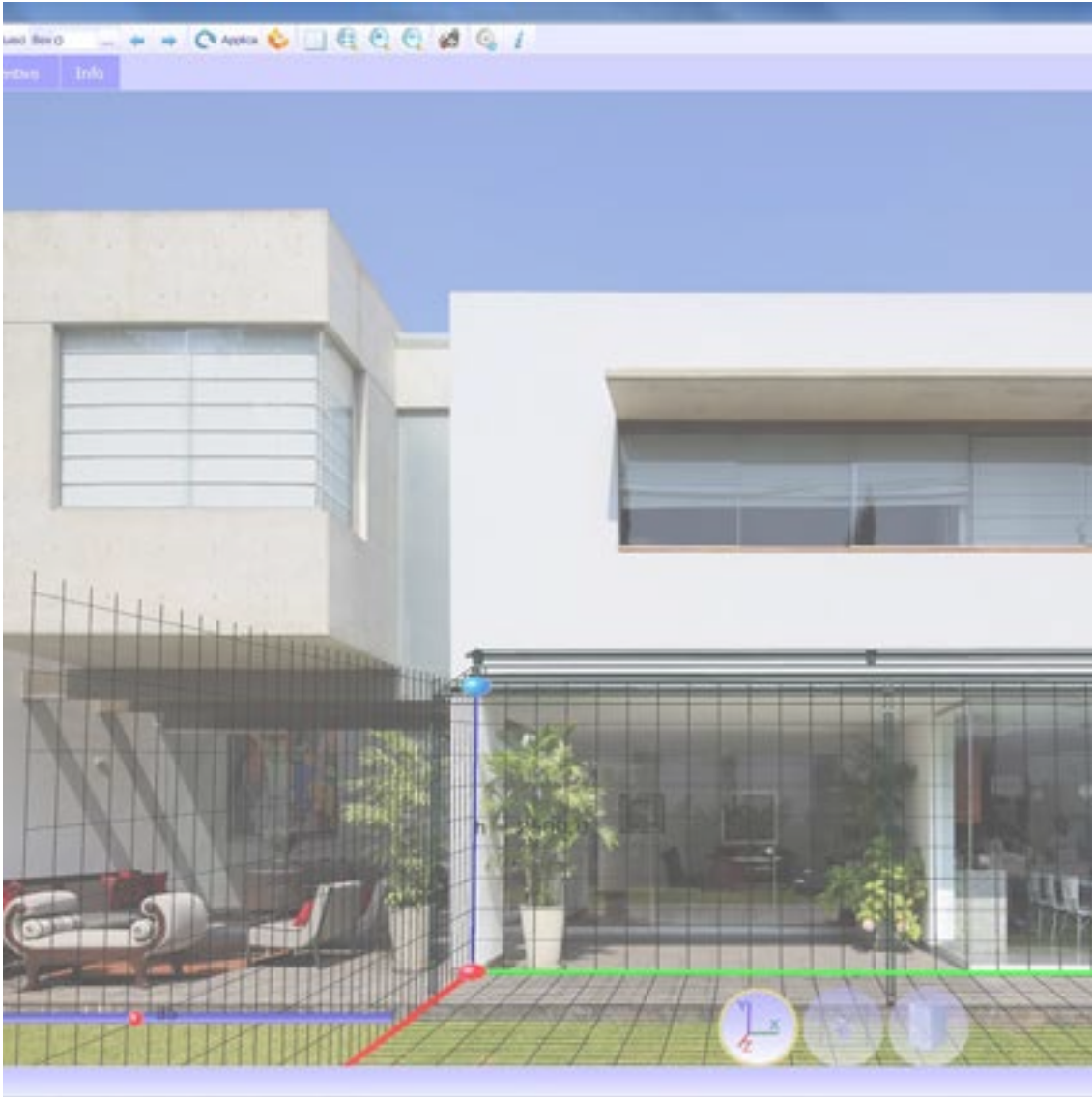
Im Jahr 2015 dehnte KE die CE-Zertifizierung auch auf feststehende Sonnenschutzvorrichtungen im Außenbereich aus, die zu den unter die internationale Norm EN 1090-1 fallenden Aluminiumbauteilen gehören. Diese Zertifizierung der Produkte spiegelt unseren Anspruch an sorgfältige Konzeption der Bauelemente, die Herstellung mit geprüften Verfahren, die Verwendung von hochwertigen industriellen Ressourcen sowie den Einsatz von qualifiziertem Personal wieder.



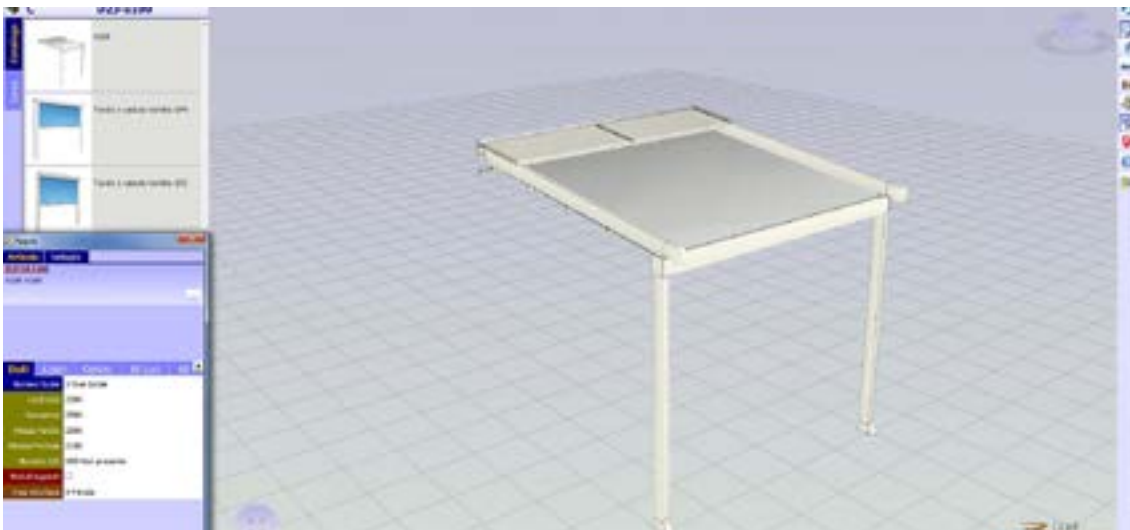
KE hat sich auf die neue Art der Produktnutzung eingestellt und einen digitalen Showroom entwickelt, der dem Nutzer ein eindrucksvolles visuelles Erlebnis bietet, einen funktionalen Raum, in dem er sich frei bewegen kann, detaillierte Produktinformationen mit einem einfachen Klick erhält und schnell und intuitiv auf interessante Inhalte zugreifen kann. Es gibt anzeigbare Inhalte wie Augmented Reality und herunterladbare Dateien wie Datenblätter, Broschüren und 3D-Modelle.







Das KE B2B-Bestellsystem ist ein einfacher und intuitiver Service, um Bestellungen bequem online aufzugeben. Ein attraktives grafisches Design, zahlreiche Funktionalitäten und ein einfacher und intuitiver Benutzungsmodus, der es ermöglicht, in Echtzeit auf alle Informationen zuzugreifen, die sich auf die Geschichte der Bestellungen und die Bearbeitung der aktuellen Bestellungen beziehen. Mit dem Cad Lite 3D-Konfigurator können Sie die Modelle von Gennius und Bioclimatica dank eines ständig aktualisierten Online-Katalogs konfigurieren. Dank einer einfach zu bedienenden Schnittstelle können Sie auch ein vollständiges Angebot mit minimalen Fehlern erstellen.



Home > Ambienti

## Ambienti

La nostra missione è creare nuovi spazi outdoor da vivere in totale armonia. Grazie alle nostre coperture solari e alle strutture per esterni personalizzate, potrai arredare con stile il tuo terrazzo, giardino, attico, ma anche modulare. [Leggi di più](#)



Die BIM-Technologie verbessert die Arbeitsmethode der Planer und ist heute die wichtigste Informationsquelle für die Realisierung eines Projekts. Mit BIM wird das Modell in einem "parametrischen 3D" erzeugt, aus dem eine Reihe von Informationen wie 2D-Ansichten, Ansichten, Schnitte, aber auch metrische Berechnungen und vieles mehr automatisch abgeleitet werden können. Auf der KE-Website finden Sie die BIM-Galerie der wichtigsten KE-Modelle, die Zertifizierungen und alle nützlichen technischen Unterlagen für jedes Produkt: [www.keoutdoordesign.com](http://www.keoutdoordesign.com)





## EINE GRUPPE, EINE VISION, EINE GRUPPE IN DER ENTWICKLUNG

Seit 1987 entwirft und fertigt KE Armmarkisen, Kassettenmarkisen, Senkrechtmarkisen, Vordächer, Überdachungen und ist spezialisiert auf Beschattungsstrukturen, die die Lebensqualität von Außenbereichen verbessern, bis hin zur Neugestaltung und Umgestaltung von Stadtmobiliar. Sowohl was die Vielfalt der Produktpalette als auch die Tiefe der Konfigurationen betrifft, ist KE eine Produktionsrealität, die in der Lage ist, auch die anspruchsvollsten Anforderungen zu erfüllen die anspruchsvollsten Anforderungen von Designern, Architekten, Fenster- und Türenherstellern, Tapezierern und Outdoor-Profis.



## Verbesserung der Erfahrung

Dank der Professionalität und Erfahrung von KE können Sie sich auf Qualitätsprodukte verlassen, die das Outdoor-Erlebnis Ihrer Kunden verbessern. Mit KE wird es einfacher, den Außenbereich in perfekter Harmonie mit der Umgebung zu leben, die Aussichtspunkte zu erweitern und maximalen Komfort in allen Jahreszeiten zu gewährleisten alle Jahreszeiten.

SUNLIGHT  
80 W  
95 W  
80 WR  
95 WR

24.10.22\_rev.01

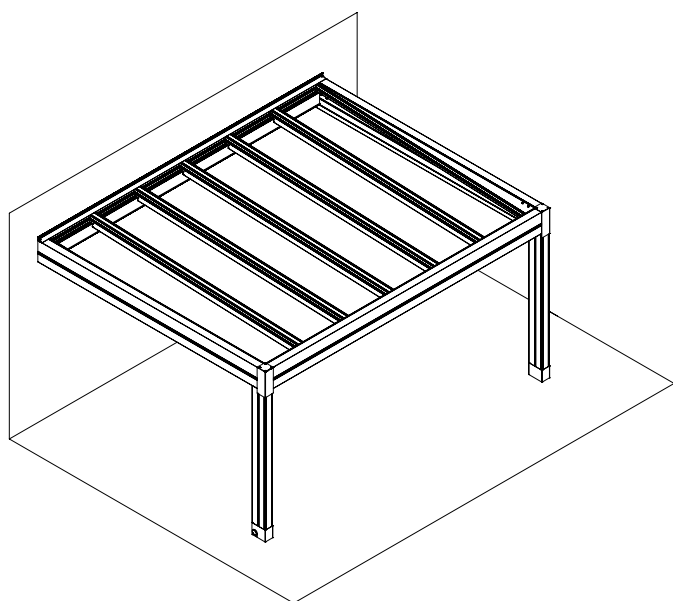


**KE**  
ENJOY THE OUTDOORS



# SUNLIGHT 80 W/95 W/80 WR/95 WR

**KE**  
ENJOY THE OUTDOORS



↔ 100 ↻ 100

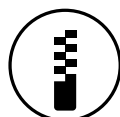
↔ 1200 ↻ 450

Sunlight ist eine Aluminium Terrassendachkonstruktion mit Glas. Es ist für den Einsatz von Verbund-Sicherheitsglas der Stärke 10mm bzw. 12m vorgesehen. Die einzelnen Sparren dienen als Glasträger (80/95 cm Standard innen oder mit Verstärkung) und sind aus nicht thermisch getrennten Aluminiumprofilen, und große Glasflächen realisieren zu können. Das modulare System kann freistehend oder mit Wandanschluss eingesetzt werden. Das modulare System kann freistehend oder mit Wandanschluss eingesetzt werden. Es werden große Flächen überdacht und eine minimalistischen ästhetischen Wirkung erzielt. Optional können Beleuchtungen, dank dimmbarer LED Strips, die in die Sparren, Wandanschluss integriert sind, und es damit nutzbar zu jeder Tageszeit machen. Sunlight kann mit einer Vielzahl von Senkrechtelementen ergänzt werden, darunter Ganzglas-Schiebetüren Line Glass, Vertika Sunlight sowie einem aufrollbaren Sonnenschutzsystem über und unter dem Dach (Roof Tens).

Markierte strukturelle Teile nach der EN 1090-1 ausführungsklasse ex C2 gemäß der EU-verordnung 305-2011.

## OPTIONAL

VERTIKA



GLASSCHIEBELEMENTE

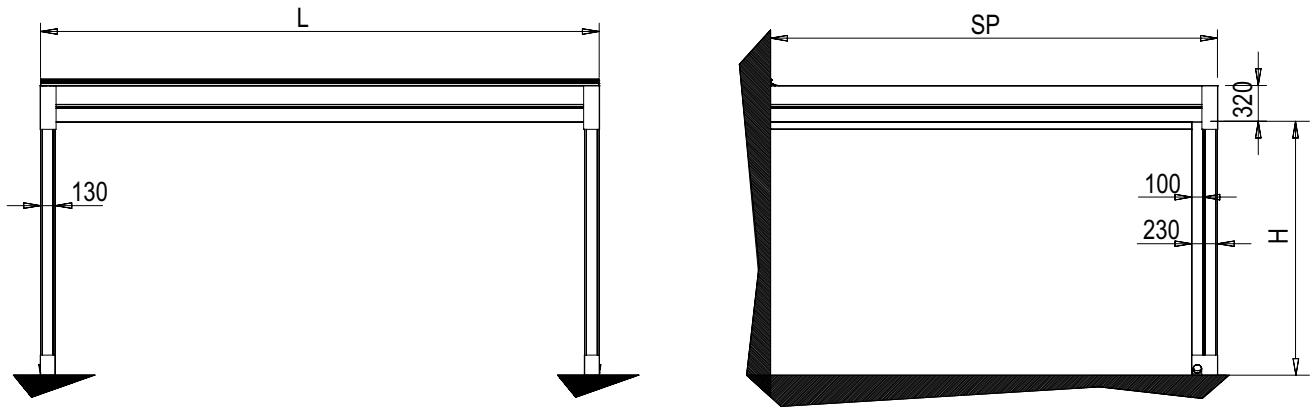


LICHTER

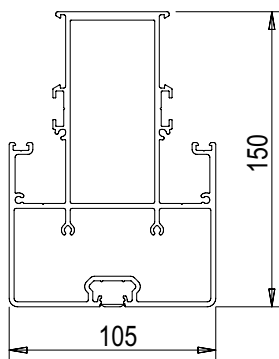


# TECHNISCHE INFORMATIONEN

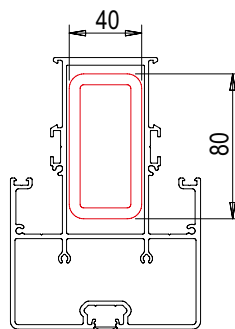
## Allgemein - technisches Schema



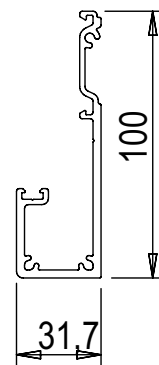
## Balkenquerschnitt



Frontbalken



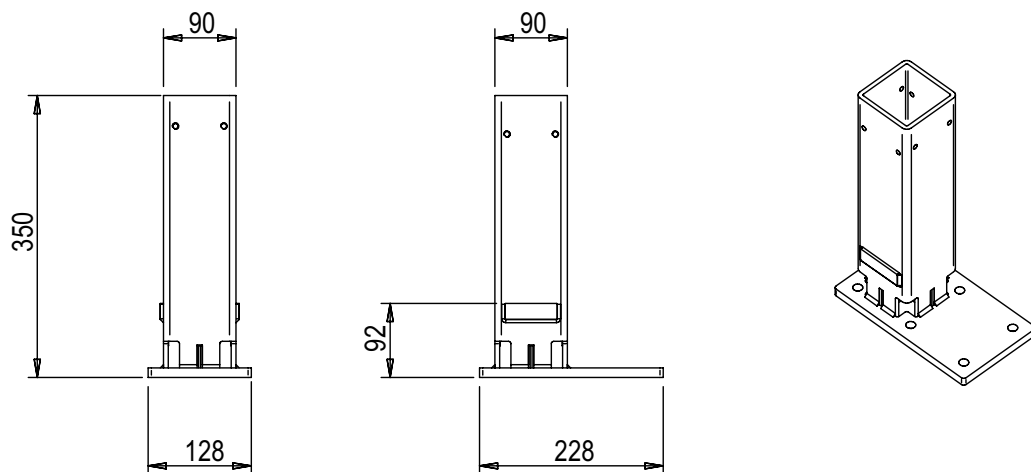
Profil



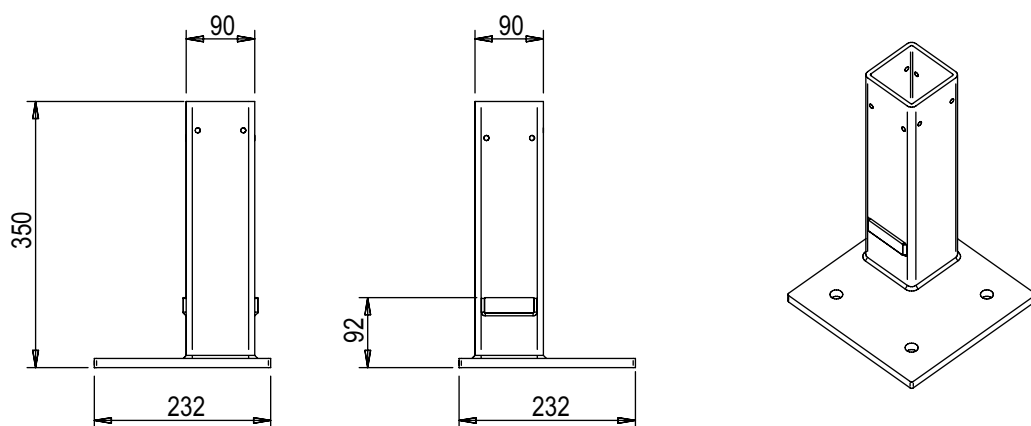
Seitlicher Glasträger

# TECHNISCHE INFORMATIONEN

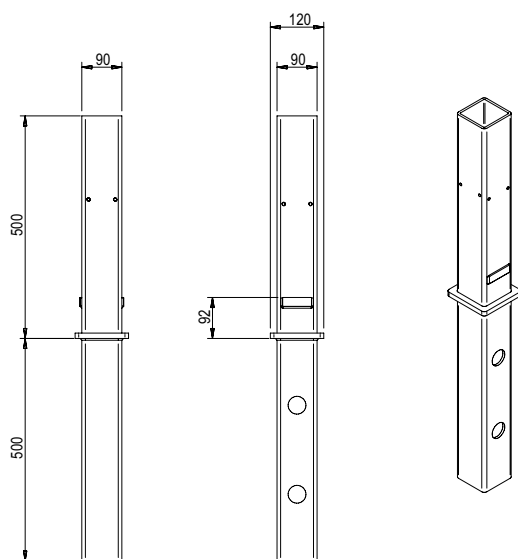
## Bodenbefestigung



STANDARD - Säulenfuß mit Wasserablauf



OPTIONAL - Fuß mit außenliegender Basis

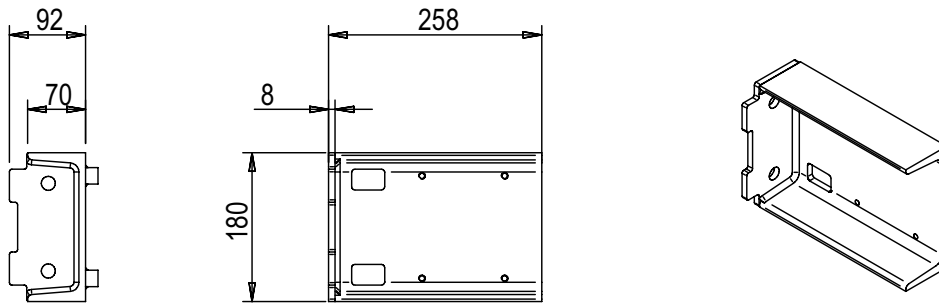


OPTIONAL - Fuß für Befestigung im Untergrund



# TECHNISCHE INFORMATIONEN

## Wandbefestigung



## LASTEN SUNLIGHT 80 W - 2 Pfosten Kg/m<sup>2</sup>)

		Breite (cm)							
Ausladung (cm)		250	300	350	400	450	500	550	600
	250	611	673	716	615	655	554	449	349
	300	409	452	482	412	440	388	366	282
	350	287	319	341	289	310	272	307	235
	400	188	211	227	190	204	178	225	199
	450	117	133	144	119	129	110	143	127
N° glas		3	4	5	5	6	6	8	8

## LASTEN SUNLIGHT 80 W - 3 Pfosten Kg/m<sup>2</sup>)

		Breite (cm)											
Ausladung (cm)		650	700	750	800	850	900	950	1000	1050	1100	1150	1200
	250	591	692	641	597	680	638	601	554	498	449	403	349
	300	395	465	430	399	457	428	402	450	407	366	327	282
	350	277	329	303	280	322	301	282	318	300	284	274	235
	400	181	218	200	184	213	198	185	210	197	186	208	197
	450	113	138	125	114	135	124	115	133	124	116	131	123
N° glas		8	10	10	10	12	12	12	14	14	14	16	16

## LASTEN SUNLIGHT 95 W - 2 Pfosten Kg/m<sup>2</sup>)

		Breite (cm)							
Ausladung (cm)		250	300	350	400	450	500	550	600
	250	611	492	563	482	538	476	449	349
	300	409	327	376	319	358	315	347	282
	350	287	227	263	221	250	218	242	216
	400	188	146	171	142	162	140	156	139
	450	117	87	105	85	99	83	95	82
N° glas		3	3	4	4	5	5	6	6

## LASTEN SUNLIGHT 95 W - 3 Pfosten Kg/m<sup>2</sup>)

		Breite (cm)											
Ausladung (cm)		650	700	750	800	850	900	950	1000	1050	1100	1150	1200
	250	591	544	503	468	558	523	492	554	498	449	403	349
	300	395	362	334	309	372	348	327	379	358	339	322	282
	350	277	253	232	214	260	243	227	265	250	236	223	235
	400	181	164	150	137	169	157	146	173	162	152	143	166
	450	113	101	90	81	104	95	88	107	99	92	86	102
N° glas		8	8	8	8	10	10	10	12	12	12	12	14

## LASTEN SUNLIGHT 80 WR - 2 Pfosten Kg/m<sup>2</sup>)

		Breite (cm)							
Ausladung (cm)		250	300	350	400	450	500	550	600
	250	1046	1149	1183	894	696	554	449	349
	300	711	783	833	716	571	453	366	282
	350	509	562	599	513	483	381	307	235
	400	346	383	409	348	372	327	262	199
	450	228	254	272	230	247	216	227	171
N° glas		3	4	5	5	6	6	8	8

## LASTEN SUNLIGHT 80 WR - 3 Pfosten Kg/m<sup>2</sup>)

		Breite (cm)											
Ausladung (cm)		650	700	750	800	850	900	950	1000	1050	1100	1150	1200
	250	1014	1182	1024	894	786	696	619	554	498	449	403	349
	300	689	805	747	695	647	571	508	453	407	366	327	282
	350	493	578	535	498	547	483	428	381	341	307	274	235
	400	334	395	364	337	387	362	340	327	292	262	233	199
	450	220	262	241	222	257	239	224	253	238	225	202	171
N° glas		8	10	10	10	12	12	12	14	14	14	16	16

## LASTEN SUNLIGHT 95 WR - 2 Pfosten Kg/m<sup>2</sup>)

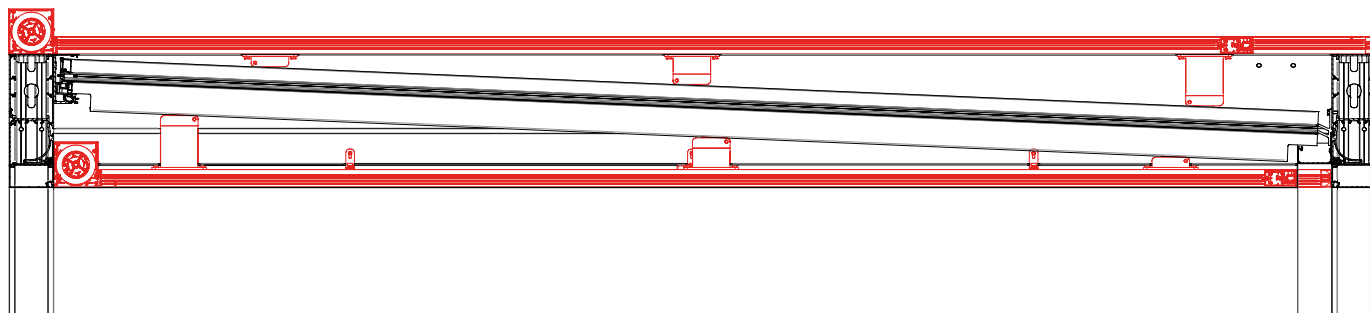
		Breite (cm)							
Ausladung (cm)		250	300	350	400	450	500	550	600
	250	1046	850	967	833	696	554	449	349
	300	711	575	656	563	571	453	366	282
	350	509	409	469	400	447	381	307	235
	400	346	275	317	269	302	265	262	199
	450	228	178	208	174	197	171	190	170
N° glas		3	3	4	4	5	5	6	6

## LASTEN SUNLIGHT 95 WR - 3 Pfosten Kg/m<sup>2</sup>)

		Breite (cm)											
Ausladung (cm)		650	700	750	800	850	900	950	1000	1050	1100	1150	1200
	250	1014	935	868	809	786	696	619	554	498	449	403	349
	300	689	634	587	546	647	571	508	453	407	366	327	282
	350	493	453	418	388	465	435	409	381	341	307	274	235
	400	334	306	281	260	314	293	275	320	292	262	233	199
	450	220	200	183	168	206	191	178	210	197	186	175	171
N° glas		8	8	8	8	10	10	10	12	12	12	12	14

# ROOF TENS

---



↔ 100 ↻ 50



↔ 500 ↻ 500

130 mm Kassettenmarkise erhältlich nur in eckiger Version, mit Zipführung ausgestattet.

Ausgestattet mit einem Federspannsystem für den Stoff.

Es kann über und/oder unter dem Dach installiert werden.

Nur mit Motorantrieb möglich.

Die Wasserdichtigkeit wird nicht garantiert.

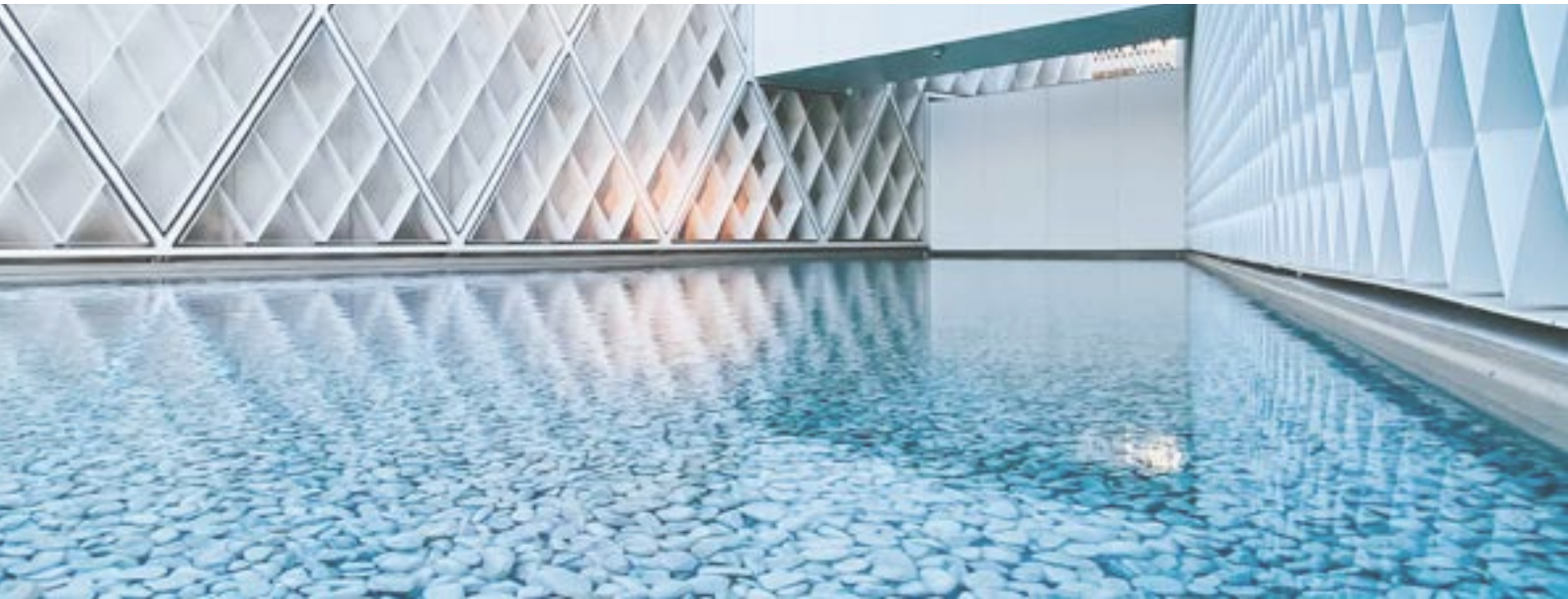
Ist die Wasserundurchlässigkeit der Struktur nicht garantiert.



Das Lackierungsverfahren von KE sieht höchste Qualität vor und umfasst eine 8-stufige Vorbehandlung mit Entfettung, Desoxidation und Schutzbehandlung vor der Beschichtung. Dank dieser letzten Stufe sind die Bauteile und Oberflächen auch gegen besonders raue Umweltbedingungen geschützt. Am Ende des Prozesses werden die Profile und Bauteile mit Epoxidpulver auf Polyesterharzbasis lackiert. In regelmäßigen Abständen werden die Teile jeder behandelten Komponente einem Salzsprühnebeltest nach ISO 9227 unterzogen, um die Wirksamkeit und Beständigkeit des Verfahrens zu bestätigen. Die europäische Produktnorm EN 13561:2015 definiert die Korrosionsbeständigkeitsklassen der Metallteile, die das Produkt beinhaltet, gemäß der nachstehenden Tabelle. Tests, die an der Lackierung der Bauteile und Profile durchgeführt wurden, erlauben uns das Produkt in die höchste erreichbare Klasse nach EN 13561:2015, C2/4 (48h - Innenbauteile, 240h Außenbauteile) einzustufen. Ausgestattet mit den modernsten Verfahrenskontrollsystemen, einschließlich einer kontinuierlichen Überwachung, bei der die Prozessparameter alle zwei Minuten aufgezeichnet und korrigiert werden, garantiert das neue Beschichtungsverfahren eine Verbesserung der Qualitätsmerkmale des Produkts und begrenzt gleichzeitig das Risiko der Umweltverschmutzung auf ein Minimum. Eine Entscheidung, die aus dem Wunsch heraus geboren wurde stets mit der Technologie Schritt zu halten und dabei die Sicherheit des Bedieners zu gewährleisten sowie die Umwelt zu schonen. Dank der Nanotechnologie bietet die implementierte Beschichtung eine hervorragende Grundlage für die Verankerung von Lacken und gewährleistet eine ausgezeichnete Haftung und Korrosionsbeständigkeit. Die Anlage, in der Aluminium- oder verzinkte Eisenteile mit einer Länge von bis zu 7 Metern behandelt werden können, verfügt über 7 Behandlungsbecken, 1 Doppelkammer-Trockenofen, 1 Aushärteofen und 1 Kläranlage für die Behandlung von Abwässern. Der eigentliche Mittelpunkt der Anlage sind jedoch die beiden Pulverbeschichtungskabinen mit jeweils 4 Stationen für die manuelle Nachbearbeitung. Die Kabinen ermöglichen eine größere Produktionskontinuität dank der stark verringerten Stillstandszeiten der Anlage, die bei einem Farbwechsel erforderlich sind.

## KORROSIONSSCHUTZ

Klassen	1	2	3	4
Interne Komponenten	24	48		
Externe Komponenten		48	96	240



Wenn man sich mit Farben beschäftigt, so tut man dies in dem Wissen, dass die ganze Welt gestaltet ist von Licht. Farbe ist nichts anderes als eine Zersetzung von Licht. Trifft unser Blick ein Objekt, so hat seine Materie alle Farben des Lichts aufgenommen, sendet aber nur die Farbe an das Auge zurück, die es definiert. Deshalb ist es so wichtig, die enge Verbindung zwischen Farbe und Material zu erkennen. Unsere Forschung wird dabei von drei Schlüsselbegriffen geprägt: Worte, Orte, Materialien. **WORTE:** Die Benennung von Farben ist wichtig, um sie intuitiv und leicht zuordenbar zu machen. **ORTE:** Orte definieren Farben. Verschiedenen Typen von Orten zu erkennen ist ein Ausgangspunkt um Farbkombinationen zu definieren und vorzuschlagen. **MATERIALIEN:** Objekte existieren nicht isoliert, sondern verbinden sich mit ihrer Umgebung. Die Betrachtung dieser Umwelt hilft bei der Entscheidungsfindung, beispielsweise ob ein unauffälliger Tarnungscharakter gewünscht ist oder ein architektonisches Zeichen mit Wiedererkennungswert gesetzt werden soll.

RAL FARBEN



● Ral Standard (ohne Zuschlag)



Leistungsfähige Gebäude mit sehr niedrigem Energiebedarf, der aus erneuerbaren Energiequellen gedeckt wird, werden immer wichtiger. Besonders die Eingrenzung der Sonneneinstrahlung ist einer der wichtigsten Aspekte des thermischen Komforts im Sommer. In diesem Zusammenhang ist die Wirkung eines Sonnenschutzes von wesentlicher Bedeutung. Der gtot-Wert bestimmt den Effekt des Sonnenschutzes, in einem Raum, der direkt der Sonneneinstrahlung ausgesetzt ist, eine angenehmere Temperatur zu halten im Gegensatz zur Temperatur ohne Sonnenschutz nur mit Glas. Die Effekte der Sonneneinstrahlung sind direkt proportional zum Gesamtenergiedurchlassgrad gtot, der von der Verglasung und der äußeren Beschattung abhängt. In der europäischen Produktnorm EN 13561:2015 und EN 14501 werden 5 Energieeffizienzklassen festgelegt, die in der nachstehenden Tabelle aufgeführt sind.

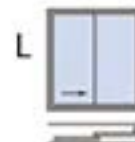
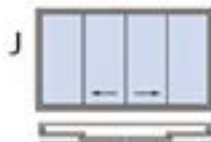
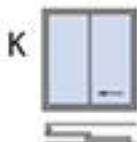
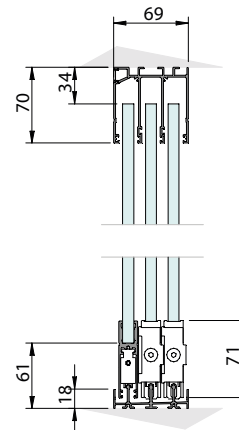
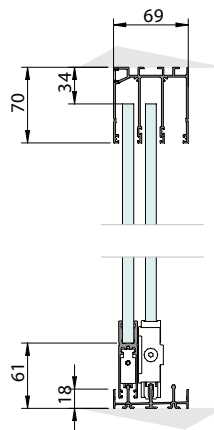
Auswirkung des GTOT auf den Wärmekomfort					
Gtot Wert	$\geq 0,50$	$\geq 0,35 \text{ e } < 0,50$	$\geq 0,15 \text{ e } < 0,35$	$\geq 0,10 \text{ e } < 0,15$	$< 0,10$
Klasse	0	1	2	3	4
	Sehr milder Effekt	milder Effekt	moderater Effekt	Gute Wirkung	sehr guter Effekt

Jedes KE-Produkt hat einen Gtot-Wert, der von den verwendeten Stoffen/Profilen für den Sonnenschutz abhängt. Einzelheiten entnehmen Sie bitte den Angaben auf dem Datenblatt und der CE-Zertifizierung des Stoffes.



Glasschiebetüren mit rahmenlosen Türen und Bodenführung. Untere Schiene nur 18 mm hoch. Sicherheitsglas 10 mm. Die Flügel lassen sich nach rechts oder links frei verschieben, mit schnellem Wechsel wauch während der Bauphase. Seitlicher oder mittiger Verschluss. Einrollen mit ausgerichteten verschiebbaren Glaswänden. Höhenverstellung bis zu 8 mm für jede einzelne Tür. Modulares System für einfache Reinigung. Selbstverriegelnder und/oder abschließbarer Verschluss. Bei starkem Regen oder Regen mit Wind wird keine Garantie für vollständigen Regenschutz übernommen. Windresistenz garantiert bis Klasse 1 von UNI EN 12210.

Technische Einzelheiten







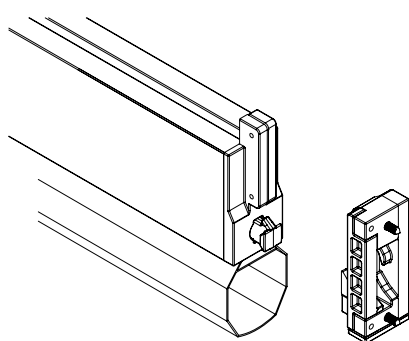
Vertika ist eine seitlicher Abschluss, der Schutz vor Sonne und Witterungseinflüssen bietet. Diese kann mit WIND BLOCK ausgestattet werden, einem System das das Tuch sichert und unter Spannung hält. Mit Vertika können Sie verdunkelnde und filternde Stoffe einsetzen um die Sonneneinstrahlung besser zu steuern.

- VERFÜGBAR:

VERTIKA SUNLIGHT  
110 GPR  
110 GPZ  
130 GPR  
130 GPZ

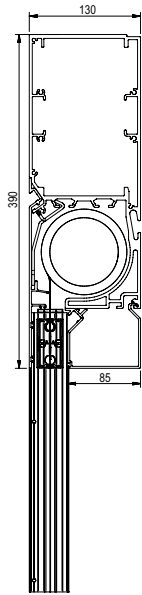


### Technische Einzelheiten

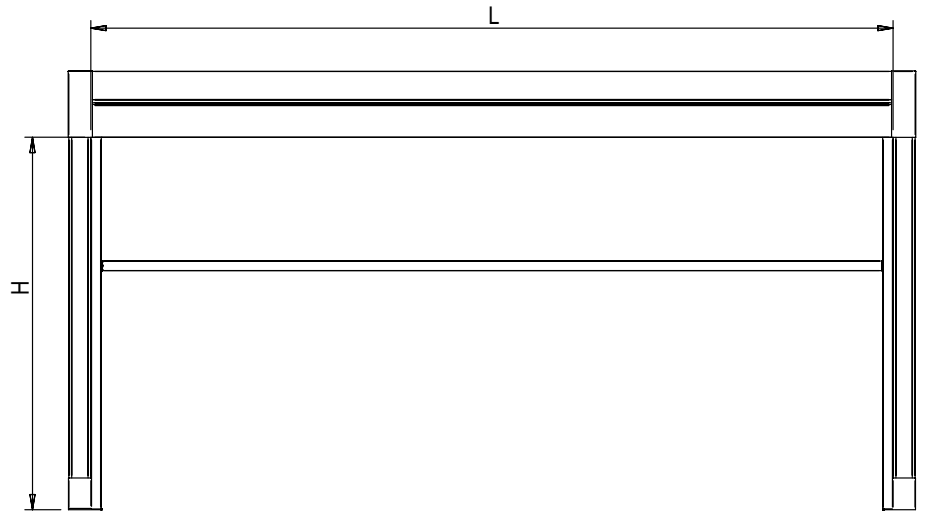


WIND BLOCK: Automatisches Blockier System des Ausfallprofils an der Screeny 110 und 130 mit Führungsschiene GPZ C, GPZ und GPZ Unica. Unter Windeinwirkung wird das Ausfallprofil in der unteren Position blockiert, und das Tuch bei vollständig offener Markise gespannt.

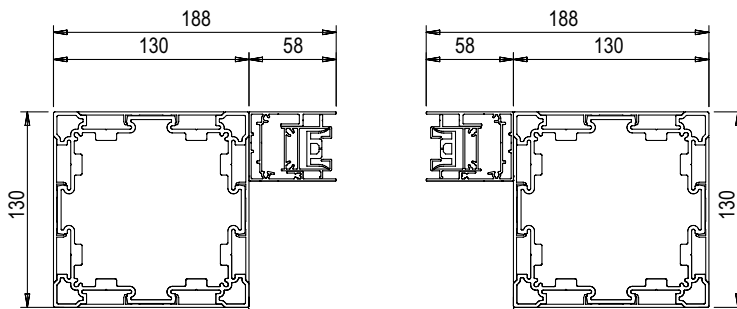
Sektion



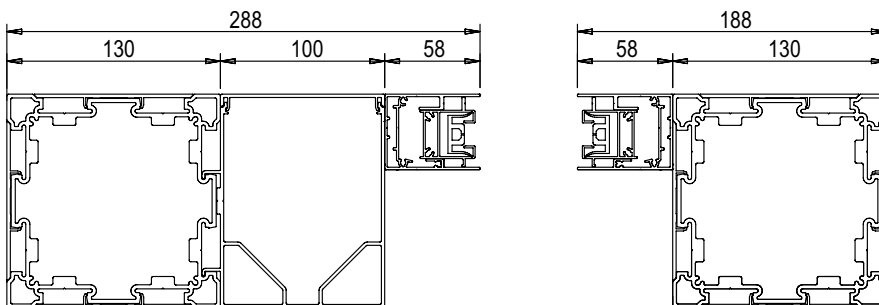
Frontalansicht



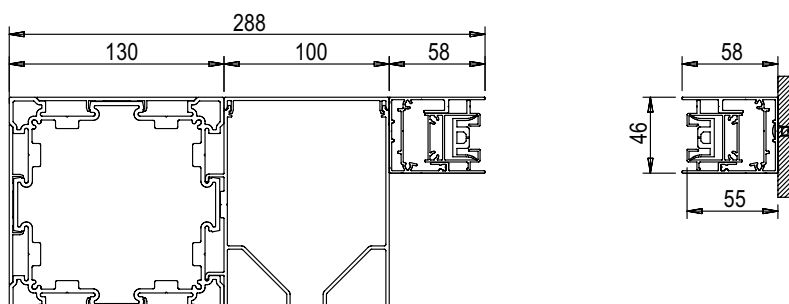
Befestigung von Säule zu Säule



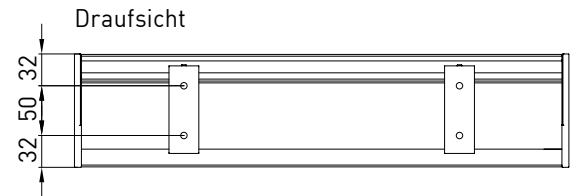
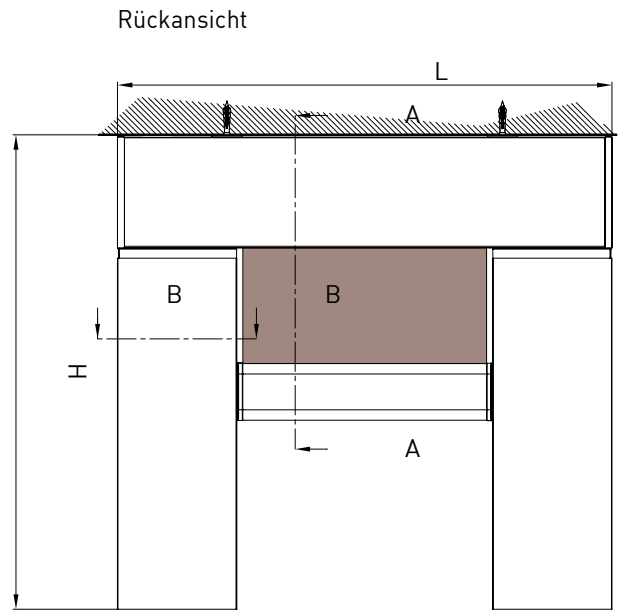
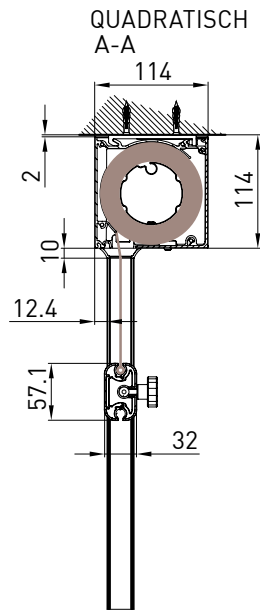
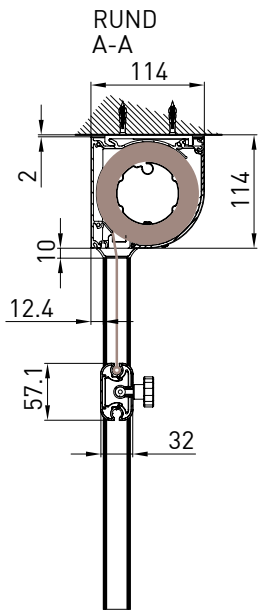
Säulenbefestigung mit Ablauf - Säule



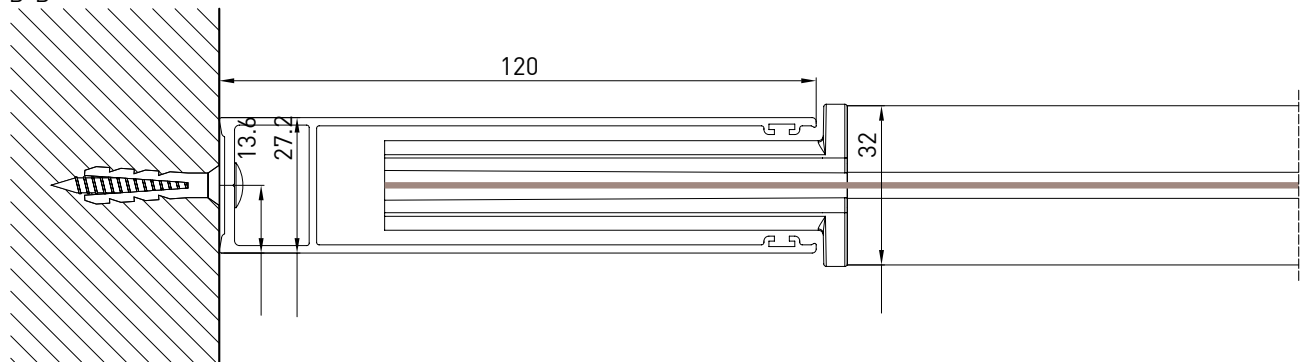
Säulenbefestigung mit Auslass - Wand

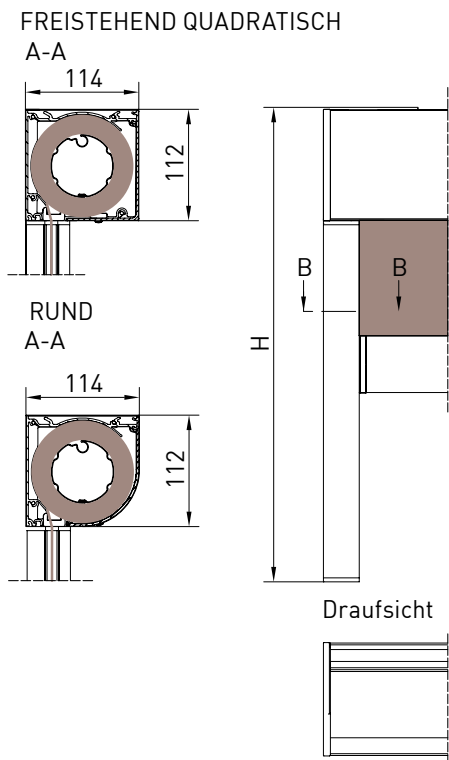
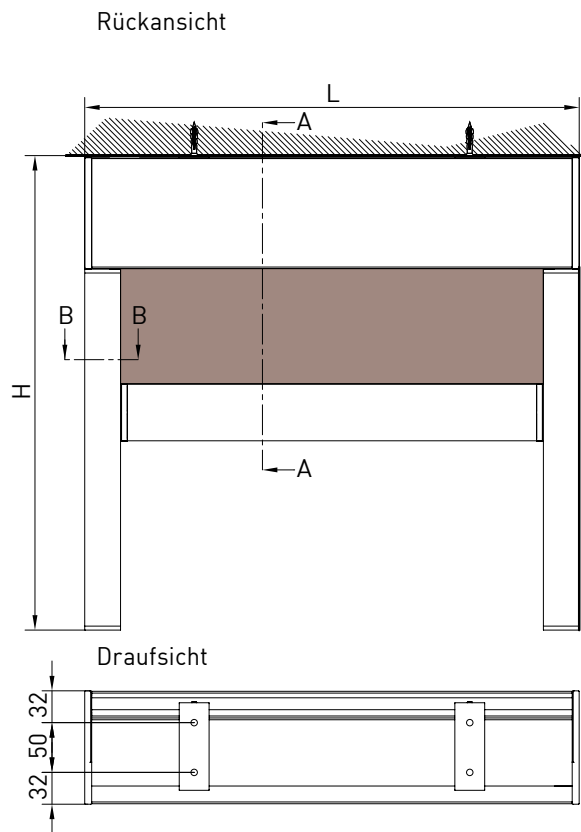
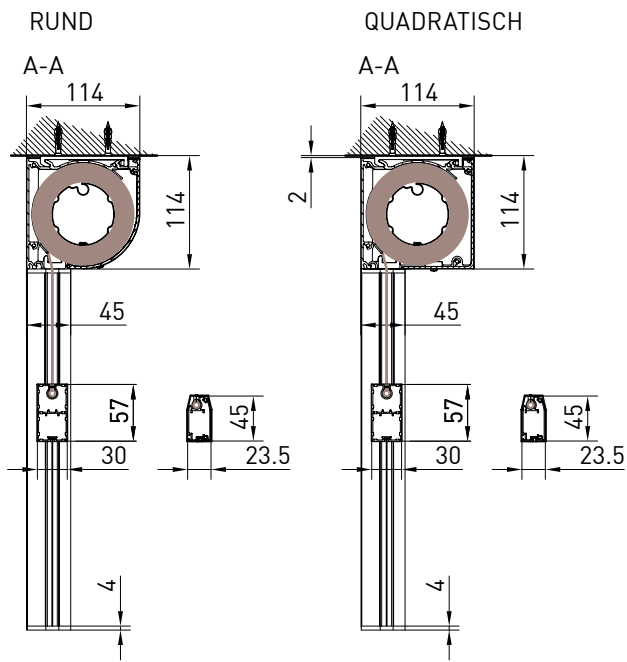


# VERTIKA\_110 GPR



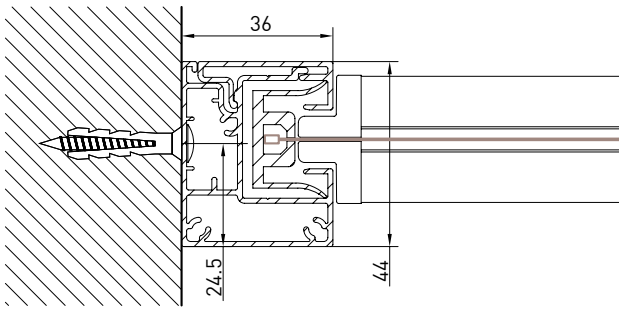
## Nischenführung B-B





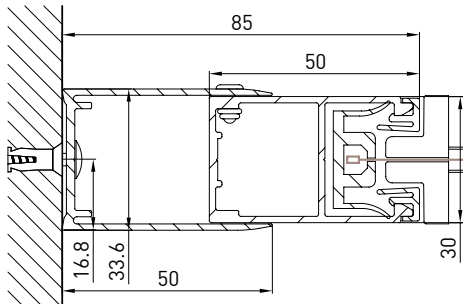
# VERTIKA\_110 GPZ

Nischenführung  
B-B

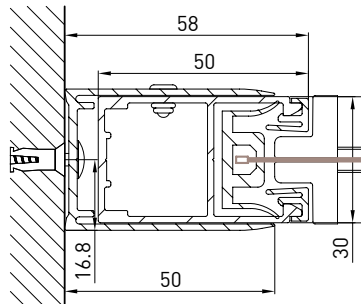


GPZ C

Nischenführung  
B-B

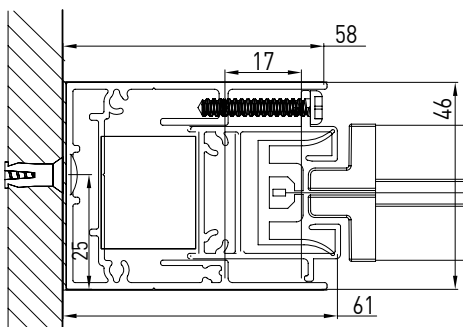


Nischenführung  
B-B

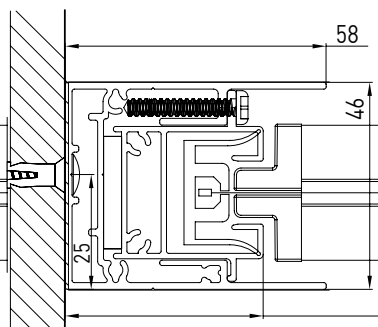


GPZ I

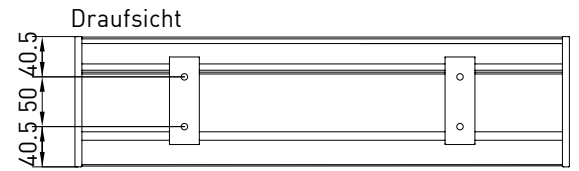
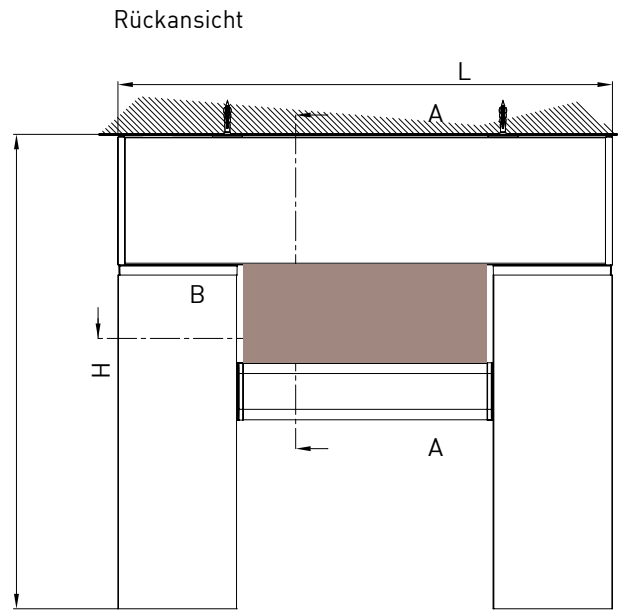
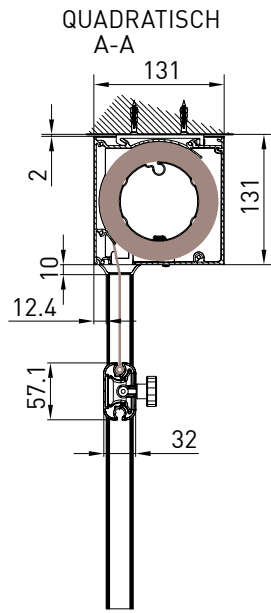
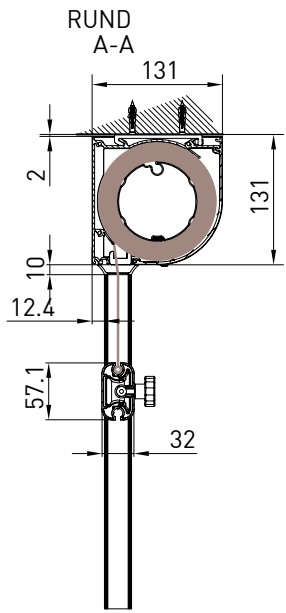
Nischenführung  
B-B



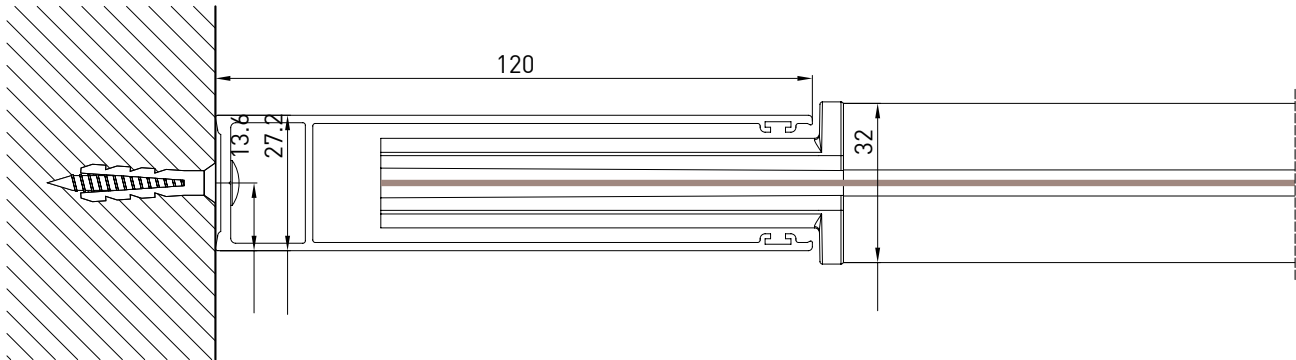
Nischenführung  
B-B



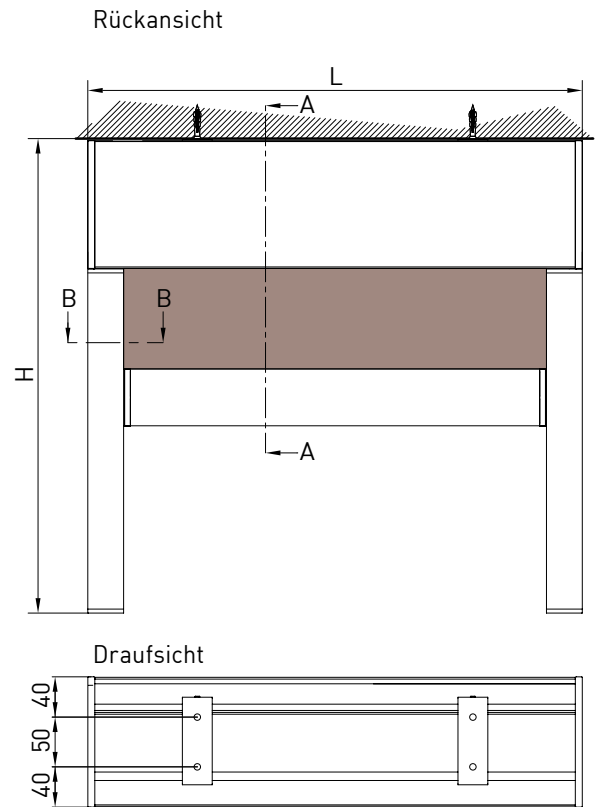
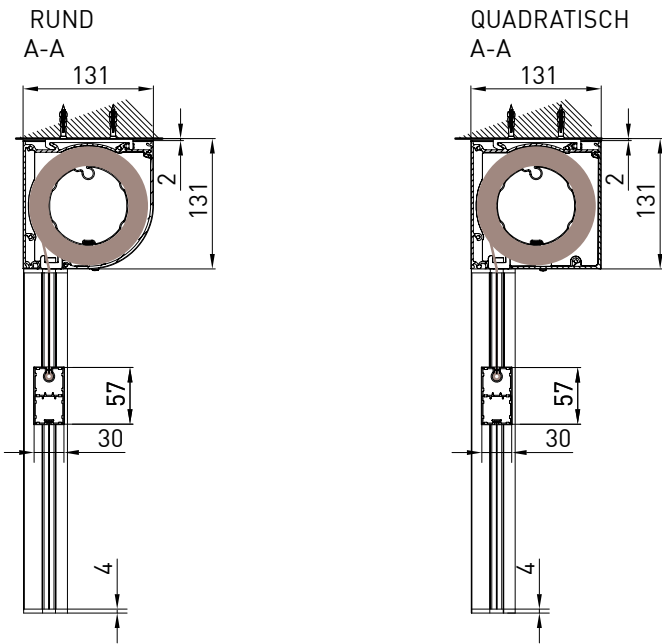
# VERTIKA\_130 GPR



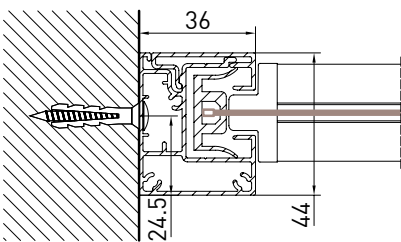
## Nischenführung B-B



# VERTIKA\_130 GPZ

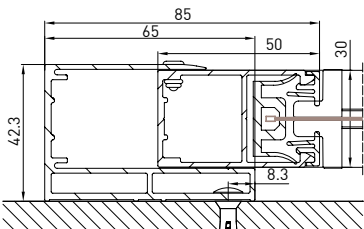


## Nischenführung B-B

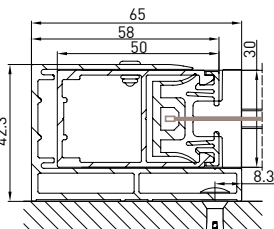


## GPZ C

Wandführung (GCP)  
 B-B

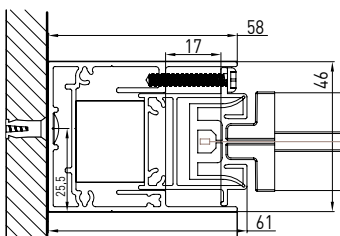


Wandführung (GCP)  
 B-B

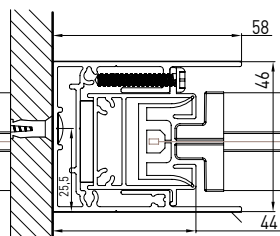


## VERSIONE GPZ I

Nischenführung  
 B-B



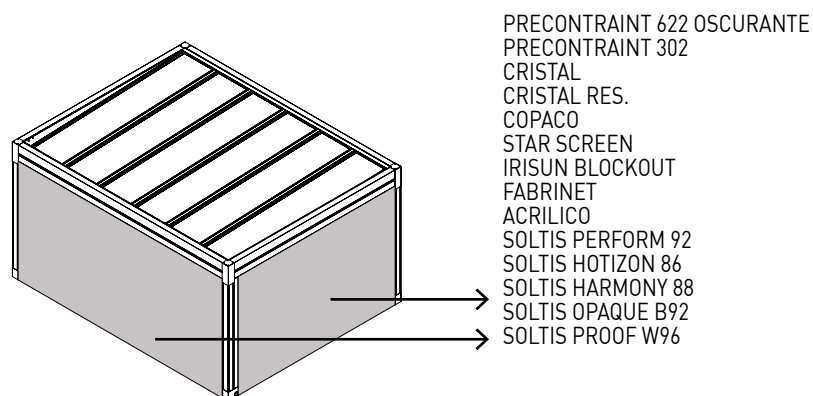
Nischenführung  
 B-B





Thermischer Komfort und ein vollendetes ästhetisches Empfinden dank der breiten Palette von technischen Stoffen, die sowohl einen Sonnenschutzfaktor entsprechend der spezifischen Bedürfnisse des Standorts bieten als auch maximale Stilsicherheit gewährleisten. Alle Stoffe sind gemäß der technischen Produktnorm EN13561 und EN14501 CE zertifiziert.

N.B.  
Weitere Angaben zu den Stoffen finden Sie im Stoffhandbuch.

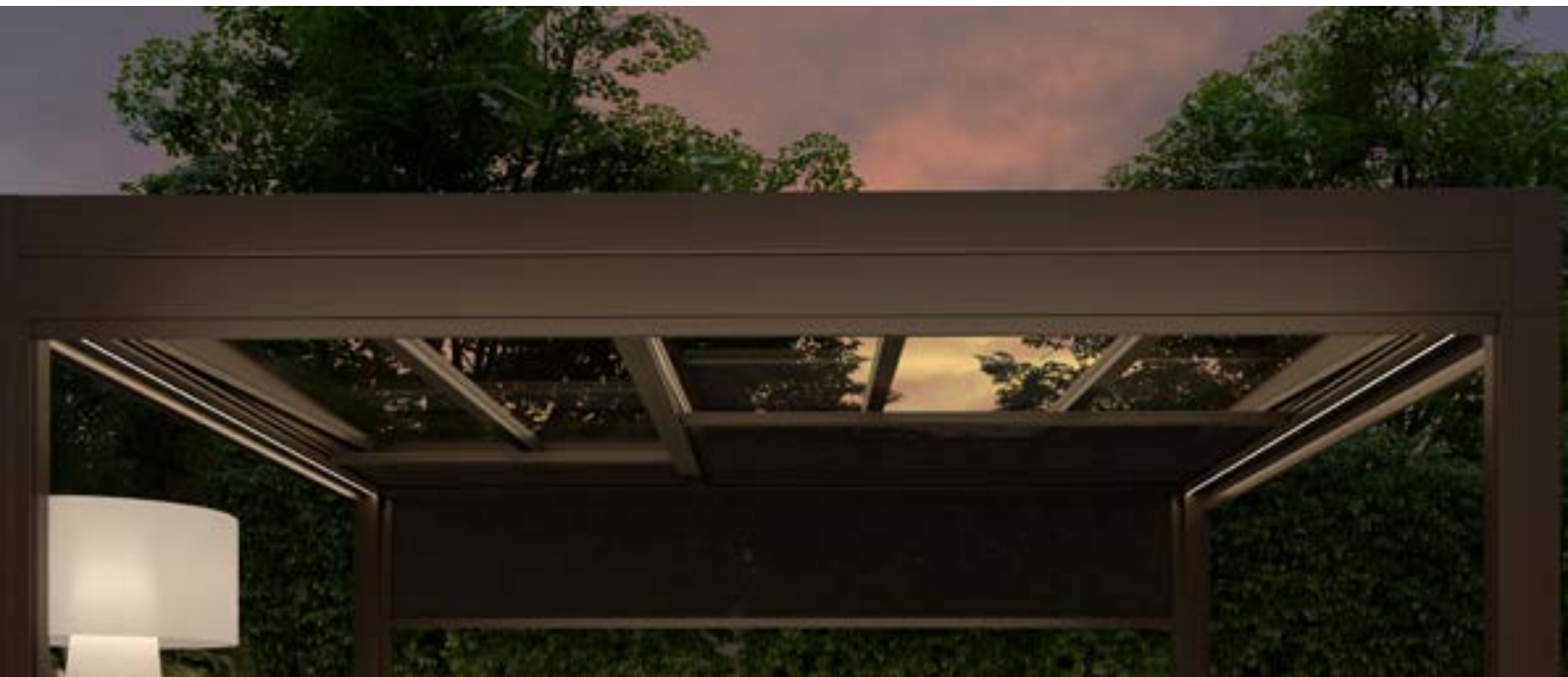


## Tuch

- PRECONSTRAINT 622 OSCURANTE
- PRECONSTRAINT 302
- CRISTAL
- CRISTAL RES.
- COPACO
- STAR SCREEN
- IRISUN BLOCKOUT
- FABRINET
- ACRILICO
- SOLTIS PERFORM 92
- SOLTIS HOTIZON 86
- SOLTIS HARMONY 88
- SOLTIS OPAQUE B92
- SOLTIS PROOF W96



 0474 Dichiarazione di prestazione (DoP) rispondente a tutte le specifiche previste dall'allegato 3 CPR 305/2011 metodo di dichiarazione ZA4 3b <b>Nr. 00001-CPR-2022-05-27</b>		
Codice di identificazione unico del prodotto-tipo	<b>SUNLIGHT D55</b>	
Serial Number	Vedi etichetta apposta sul prodotto e sul manuale di uso e manutenzione	
Uso previsto del prodotto	Elementi strutturali in acciaio e alluminio per opere da costruzione	
Fabbricante	<b>KE Protezioni Solari srl</b> <b>Via Calnova 160/A</b> <b>30020 Noventa di Piave (VE)</b>	
Sistema di valutazione	<b>2+</b>	
Ente notificato	<b>RINA Services S.p.A</b> via Corsica, 12 - 16128 Genova (GE)	
Compiti organismo notificato	Ha effettuato l'ispezione iniziale dello stabilimento di produzione e del controllo di produzione in fabbrica, sorveglianza, valutazione e verifica continua del controllo di produzione in fabbrica secondo il sistema AVCP 2+ e ha rilasciato il certificato di conformità del controllo di produzione in fabbrica Nr: <b>0474-CPR-1261</b>	
<b>Caratteristiche essenziali</b>	<b>Prestazioni</b>	<b>Specifica tecnica armonizzata</b>
Tolleranze geometriche	EN 1090-2:2018 EN 1090-3:2019	EN 1090-1
Materiale costituente	EN 10025-2:2019 - S355JR EN 573-1 - 6082 T6	EN 1090-1
Saldabilità	EN 10025-2:2019 - S355JR EN 573-1 - 6082 T6	EN 1090-1
Resistenza a frattura	EN 10025-2:2019 - 27J AT +20°C	EN 1090-1
Reazione al fuoco	N.P.D.	
Resistenza al fuoco	N.P.D.	
Rilascio di cadmio e metalli pesanti	N.P.D.	
Radioattività	N.P.D.	
Durabilità	N.P.D.	
Portata	Vedi relazione di calcolo Nr. D55_Rev00_2022	
Resistenza a fatica	Vedi relazione di calcolo Nr. D55_Rev00_2022	
Progettazione	Rif relazione di calcolo Nr. D55_Rev00_2022	
Fabbricazione	Secondo la specifica del componente 727_00_00_00 e la EN 1090-2 / EN 1090-3	
Classe di esecuzione	EXC2	EN 1090-1
KE Protezioni Solari srl rilascia la presente dichiarazione in accordo alle Norme Europee per le costruzioni come da regolamento 305/2011; le prestazioni del prodotto identificato sono in conformità a quanto qui dichiarato. Si rilascia la presente dichiarazione sotto l'esclusiva responsabilità del fabbricante.  Noventa di Piave (VE) 27/05/2022.		
Il Legale Rappresentante 		



Beleuchtung spielt eine wichtige Rolle um die Pergola zu jeder Tageszeit nutzen zu können. KE verwendet LED-Streifen und integriert sie perfekt in die Strukturprofile. Die gewählte LED-Technologie ermöglicht einen niedrigen Energieverbrauch, vielfältige Einstellungen, sowie Farbwechsel und Intensitätsanpassungen mit Hilfe einer leichtverständlichen Fernbedienung.

N.B.  
Siehe Lichtprospekt für weitere Spezifikationen.

### DATI\_TECNICI:



STRIP LED	
<b>Watt</b>	10W
<b>Volt</b>	24V
<b>Durchfluss</b>	830lm
<b>Farbtemperatur</b>	3400 K
<b>LED/m</b>	98 led/m



### **EN ISO 9001**

KE hat ein Qualitätsmanagementsystem eingeführt, das den Anforderungen der Norm EN ISO 9001 entspricht. Ziel ist die Qualität des Unternehmens zu steigern und die Erwartungen der Kunden vollstens zu erfüllen. Dieser Anspruch an kontinuierliche Verbesserung durch die Überprüfung aller Prozesse und der sorgfältigen Evaluierung von Risiken und Chancen vereint das ganze Unternehmen und setzt sich in der Systementwicklung fort um Sicherheit und Zuverlässigkeit der Produkte zu gewährleisten und die Suche nach innovativen technischen Lösungen voranzutreiben.

### **ISO:45001:2018**

KE hat ein Safety Management System als integralen Bestandteil der Unternehmensorganisation eingeführt und sich damit dazu verpflichtet, die gesamte Struktur so zu organisieren, dass die Ziele der kontinuierlichen Verbesserung im Bereich Sicherheit und Gesundheitsschutz umgesetzt werden. Dabei werden durch Schulungen, die Weitergabe von Wissen in der Zusammenarbeit und die Einhaltung der geltenden Rechtsvorschriften hinsichtlich der Arbeitssicherheit gefördert sowie aktiv Präventivmaßnahmen ergriffen um das Auftreten von Verstößen zu minimieren.

### **EN ISO 14001**

KE ist nach ISO 14001 für Umweltmanagement zertifiziert und möchte ein Vorbild für die Achtung vor Ressourcen und die ständige Verbesserung im Umgang mit der Umwelt sein, indem es die Bedürfnisse aller involvierten Parteien versteht. Das Unternehmen verpflichtet sich dazu Umweltschutz entsprechend der geltenden Gesetze, Vorschriften und Standards voranzutreiben; die Auswirkungen der Herstellprozesse auf die Umwelt systematisch zu erfassen und eine Kultur der Nachhaltigkeit im Unternehmen und der Lieferkette anzulegen.

### **EN 13561**

Die CE-Zertifizierung von Außenjalousien und Markisen signalisiert dem Verbraucher, dass das so gekennzeichnete Produkt auf dem EU-Binnenmarkt frei verkauft werden darf, da es den gemeinschaftlichen Vorschriften entspricht, die den Sicherheitsaspekt als Dreh- und Angelpunkt jedes Produkts mit einem Referenzstandard vorsehen. Die Überprüfung der Windwiderstandsfähigkeit, die klare Angabe der Fähigkeit der Markise, zur Energieeinsparung des Gebäudes beizutragen (gtot), sind einige der Verpflichtungen, die der Hersteller dem Produkt widmet und die er dem Verbraucher durch die Anbringung des CE-Zeichens mit all seinen Bestandteilen deutlich macht. Der Name des Herstellers und die Referenznorm (in unserem Fall EN 13561) gehen mit einem Produkt einher, das korrekt an die europäischen Vorschriften angepasst ist.

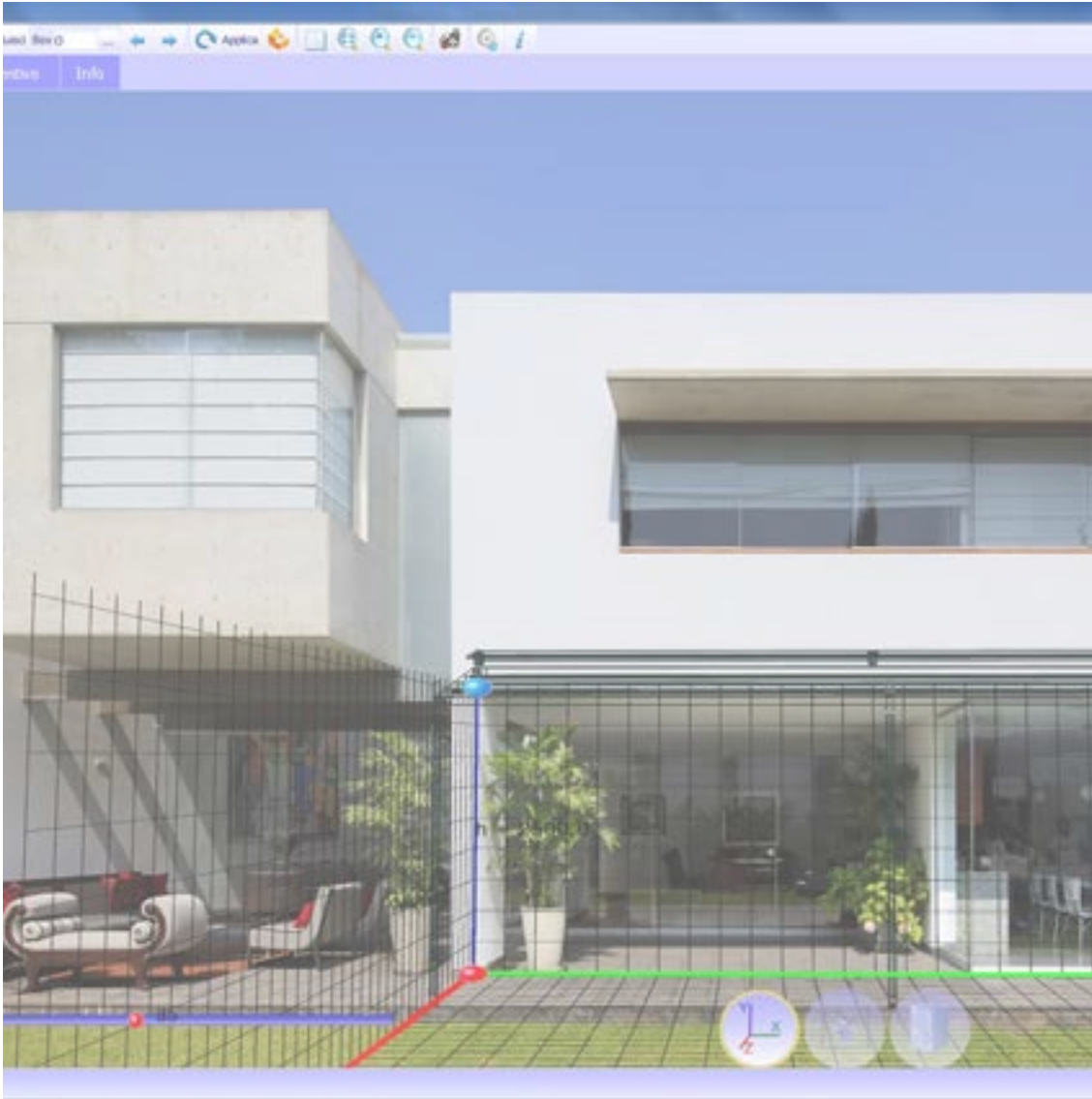
### **CE-Markierung \_ EN 1090-1**

Im Jahr 2015 dehnte KE die CE-Zertifizierung auch auf feststehende Sonnenschutzvorrichtungen im Außenbereich aus, die zu den unter die internationale Norm EN 1090-1 fallenden Aluminiumbauteilen gehören. Diese Zertifizierung der Produkte spiegelt unseren Anspruch an sorgfältige Konzeption der Bauelemente, die Herstellung mit geprüften Verfahren, die Verwendung von hochwertigen industriellen Ressourcen sowie den Einsatz von qualifiziertem Personal wieder.

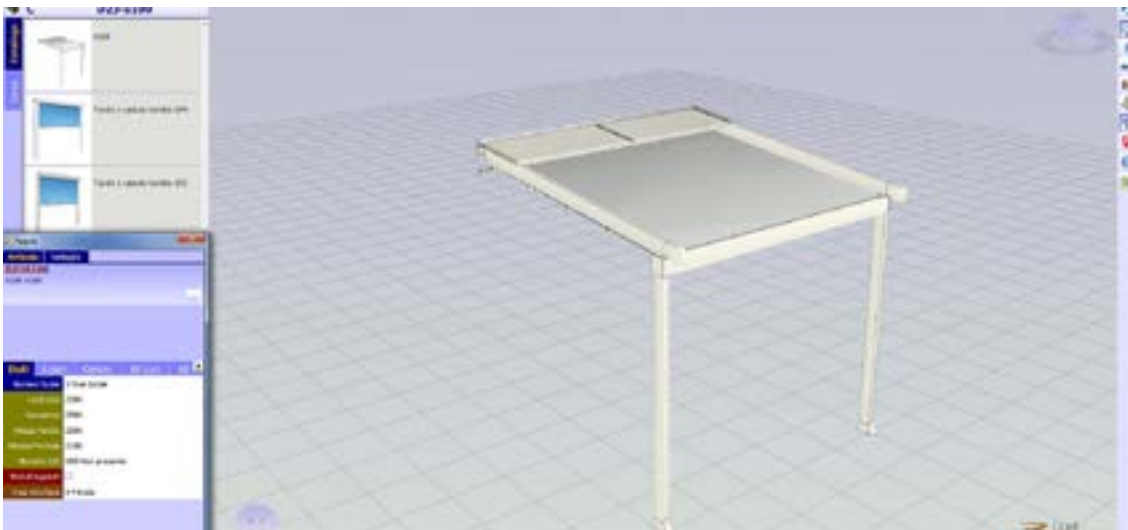


KE hat sich auf die neue Art der Produktnutzung eingestellt und einen digitalen Showroom entwickelt, der dem Nutzer ein eindrucksvolles visuelles Erlebnis bietet, einen funktionalen Raum, in dem er sich frei bewegen kann, detaillierte Produktinformationen mit einem einfachen Klick erhält und schnell und intuitiv auf interessante Inhalte zugreifen kann. Es gibt anzeigbare Inhalte wie Augmented Reality und herunterladbare Dateien wie Datenblätter, Broschüren und 3D-Modelle.





Das KE B2B-Bestellsystem ist ein einfacher und intuitiver Service, um Bestellungen bequem online aufzugeben. Ein attraktives grafisches Design, zahlreiche Funktionalitäten und ein einfacher und intuitiver Benutzungsmodus, der es ermöglicht, in Echtzeit auf alle Informationen zuzugreifen, die sich auf die Geschichte der Bestellungen und die Bearbeitung der aktuellen Bestellungen beziehen. Mit dem Cad Lite 3D-Konfigurator können Sie die Modelle von Gennius und Bioclimatica dank eines ständig aktualisierten Online-Katalogs konfigurieren. Dank einer einfach zu bedienenden Schnittstelle können Sie auch ein vollständiges Angebot mit minimalen Fehlern erstellen.



Home > Ambienti

## Ambienti

La nostra missione è creare nuovi spazi outdoor da vivere in totale armonia. Grazie alle nostre coperture solari e alle strutture per esterni personalizzate, potrai arredare con stile il tuo terrazzo, giardino, attico, ma anche modulare. [Leggi di più](#)



Die BIM-Technologie verbessert die Arbeitsmethode der Planer und ist heute die wichtigste Informationsquelle für die Realisierung eines Projekts. Mit BIM wird das Modell in einem "parametrischen 3D" erzeugt, aus dem eine Reihe von Informationen wie 2D-Ansichten, Ansichten, Schnitte, aber auch metrische Berechnungen und vieles mehr automatisch abgeleitet werden können. Auf der KE-Website finden Sie die BIM-Galerie der wichtigsten KE-Modelle, die Zertifizierungen und alle nützlichen technischen Unterlagen für jedes Produkt: [www.keoutdoordesign.com](http://www.keoutdoordesign.com)





## EINE GRUPPE, EINE VISION, EINE GRUPPE IN DER ENTWICKLUNG

Seit 1987 entwirft und fertigt KE Armmarkisen, Kassettenmarkisen, Senkrechtmarkisen, Vordächer, Überdachungen und ist spezialisiert auf Beschattungsstrukturen, die die Lebensqualität von Außenbereichen verbessern, bis hin zur Neugestaltung und Umgestaltung von Stadtmobiliar. Sowohl was die Vielfalt der Produktpalette als auch die Tiefe der Konfigurationen betrifft, ist KE eine Produktionsrealität, die in der Lage ist, auch die anspruchsvollsten Anforderungen zu erfüllen die anspruchsvollsten Anforderungen von Designern, Architekten, Fenster- und Türenherstellern, Tapezierern und Outdoor-Profis.



## Verbesserung der Erfahrung

Dank der Professionalität und Erfahrung von KE können Sie sich auf Qualitätsprodukte verlassen, die das Outdoor-Erlebnis Ihrer Kunden verbessern. Mit KE wird es einfacher, den Außenbereich in perfekter Harmonie mit der Umgebung zu leben, die Aussichtspunkte zu erweitern und maximalen Komfort in allen Jahreszeiten zu gewährleisten alle Jahreszeiten.